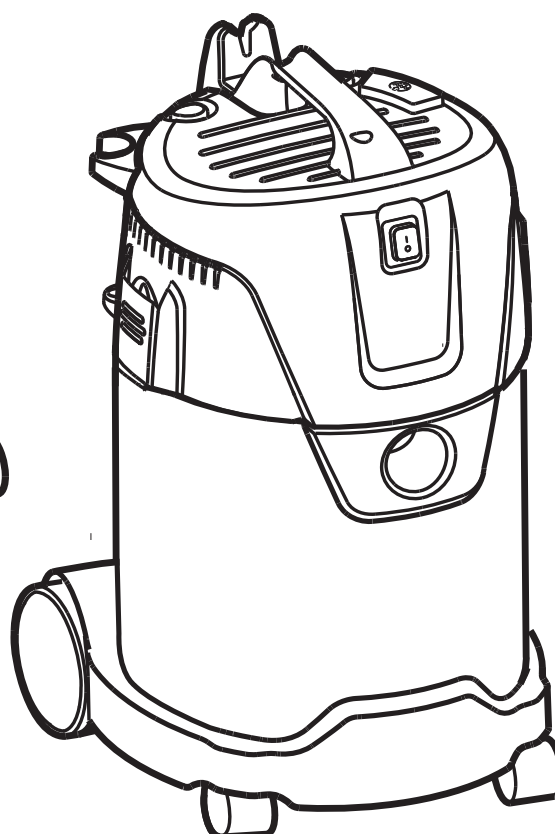
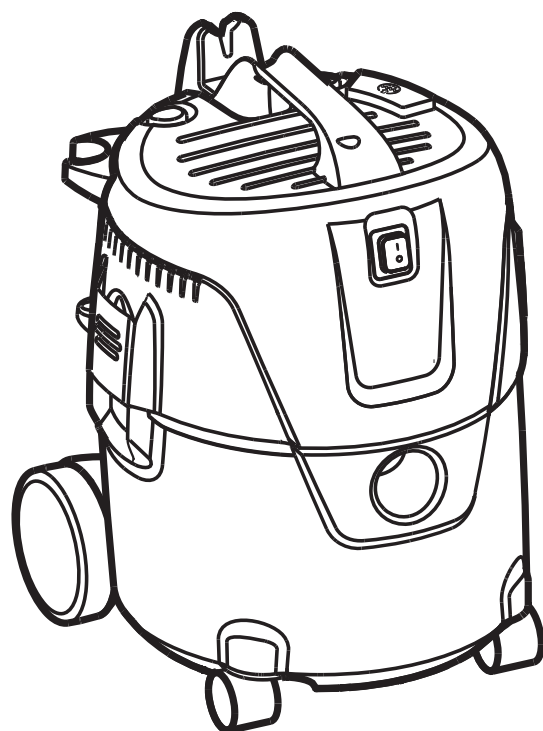
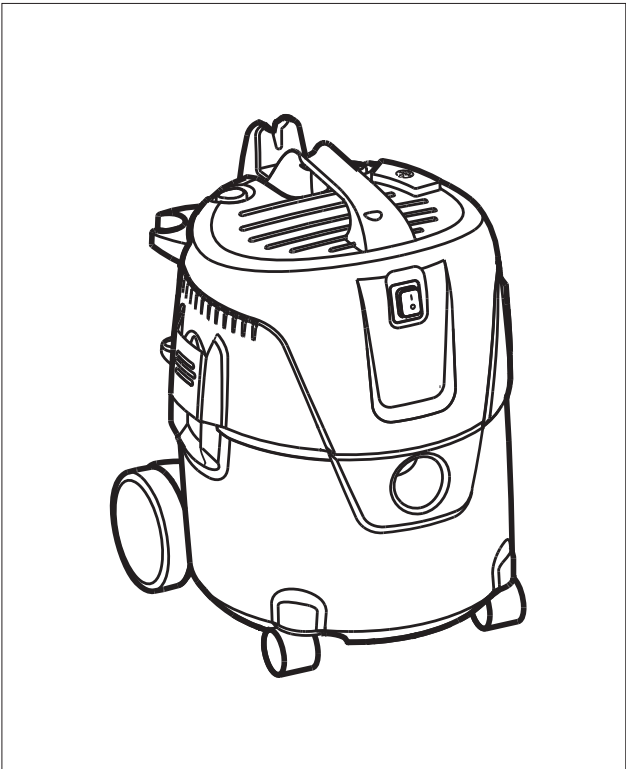


VL200

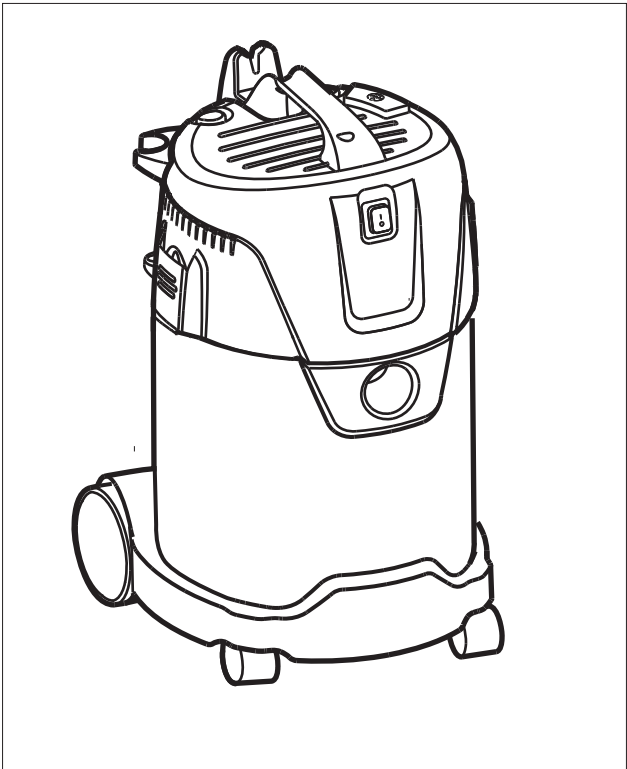
Instructions for use



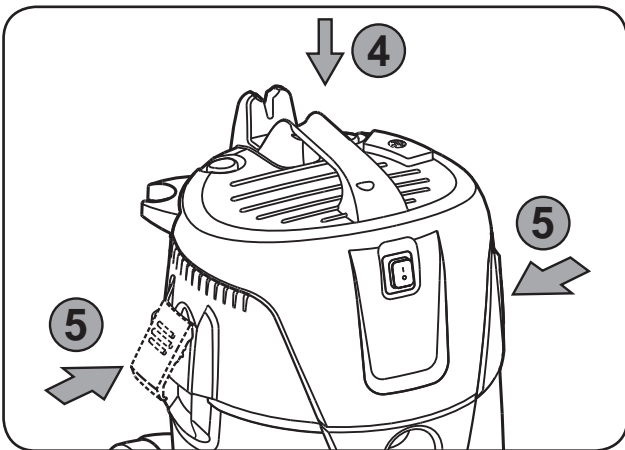
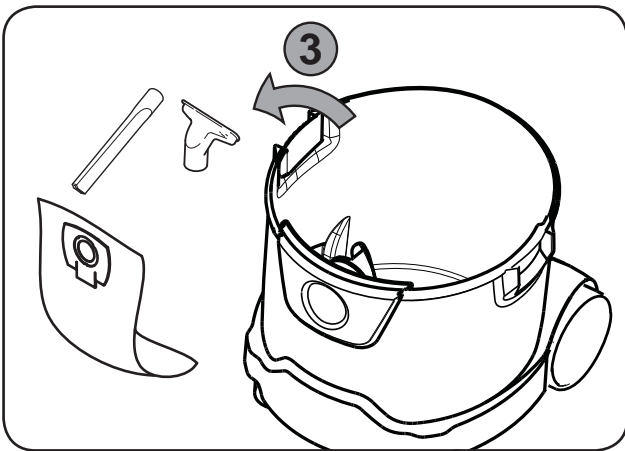
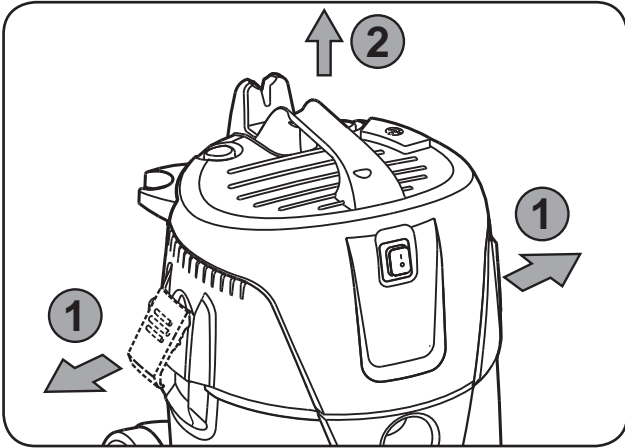
VL200 20 PC



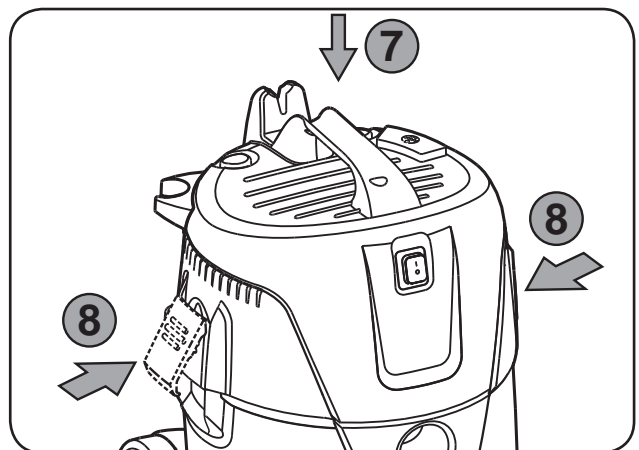
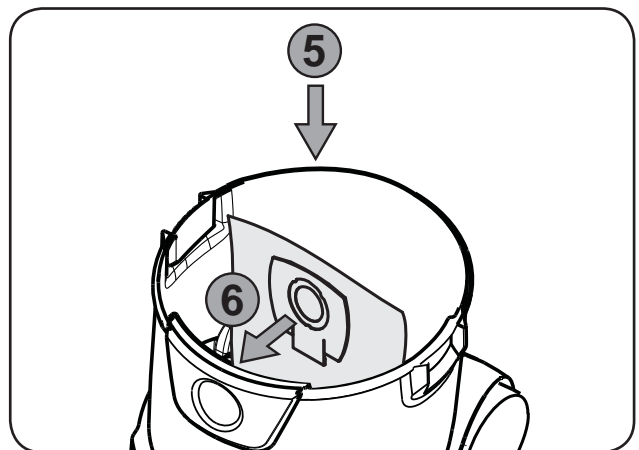
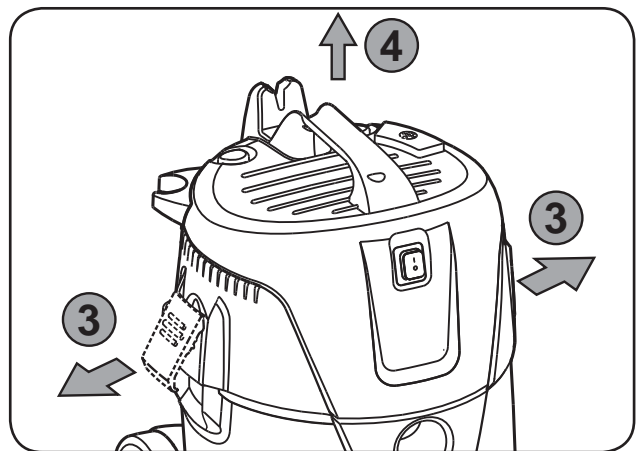
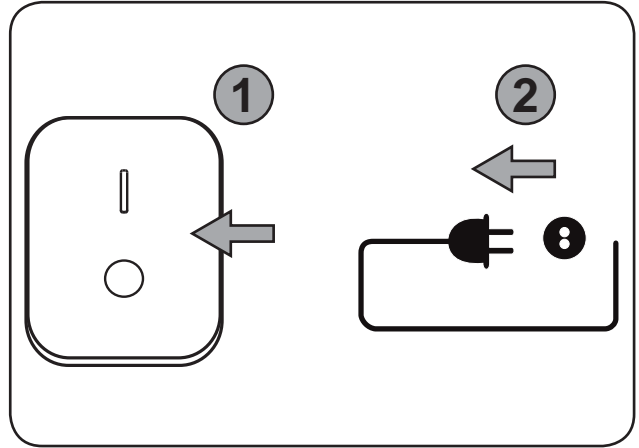
VL200 30 PC INOX



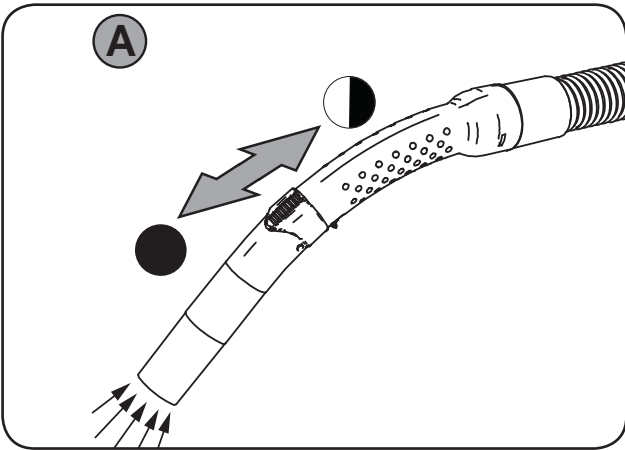
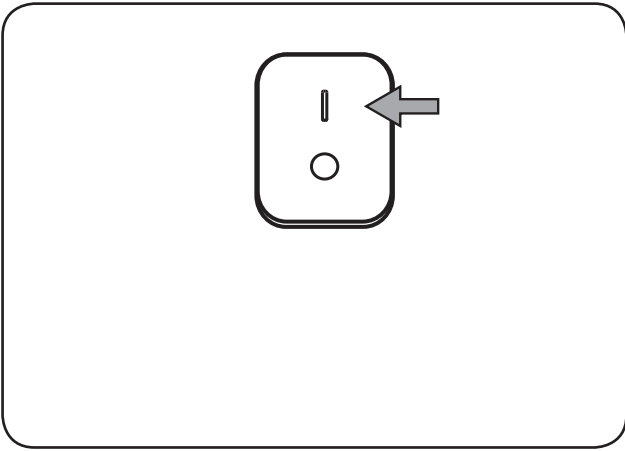
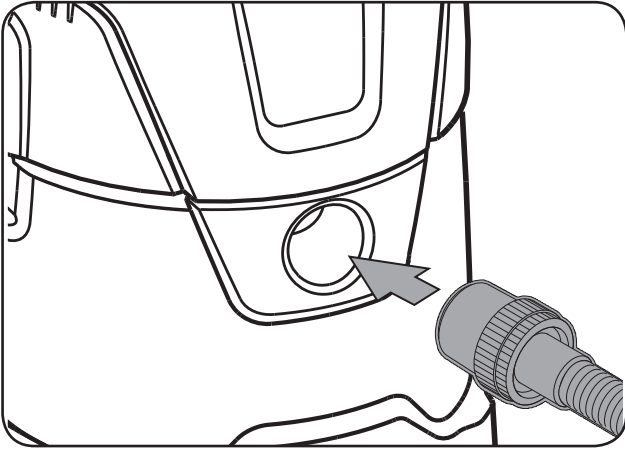
1A)



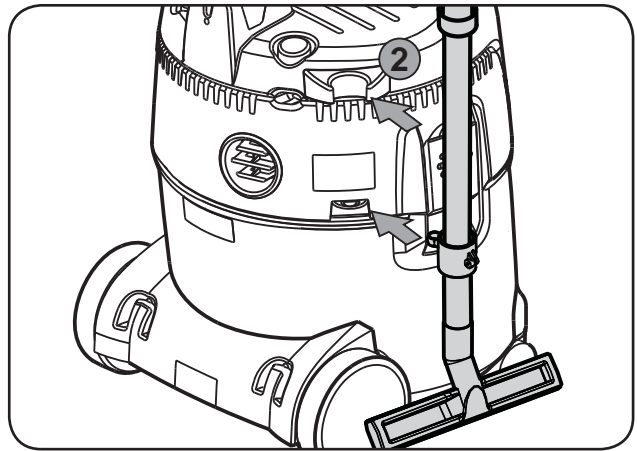
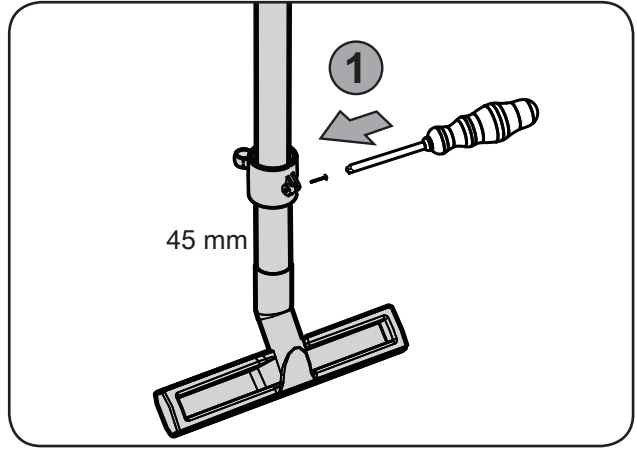
2A



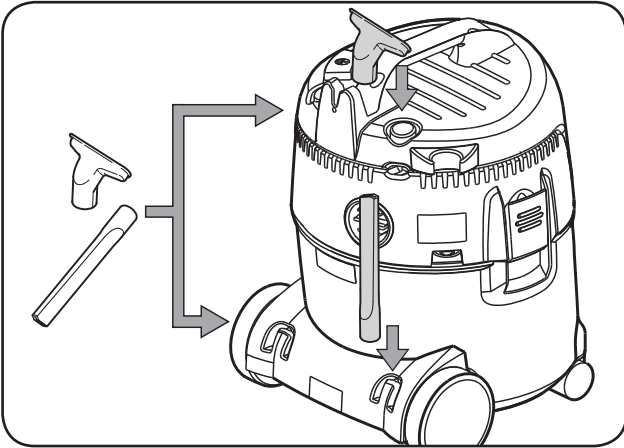
3A')



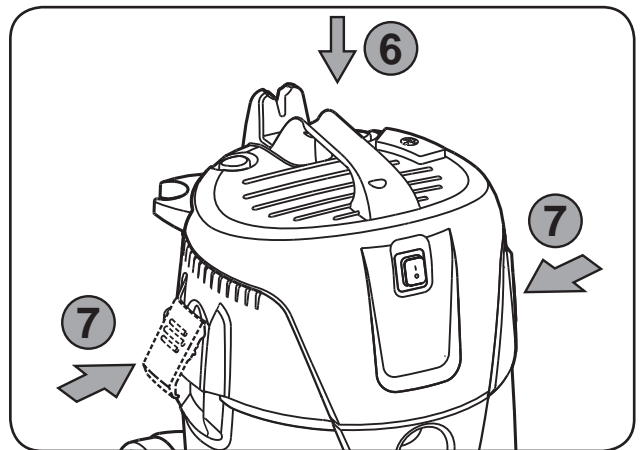
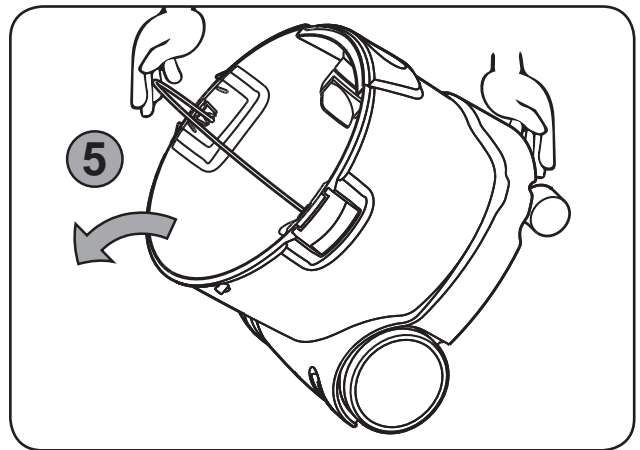
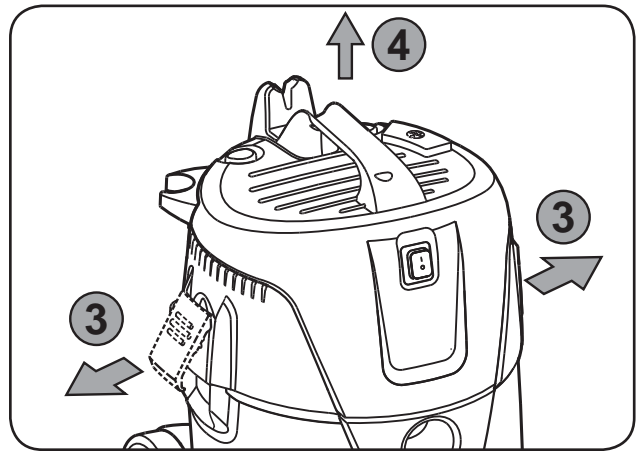
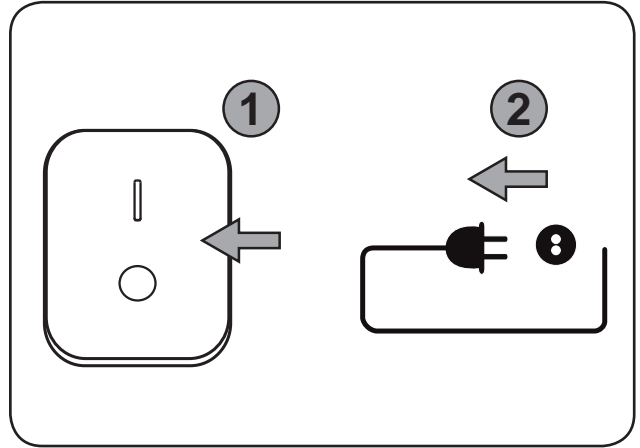
4A



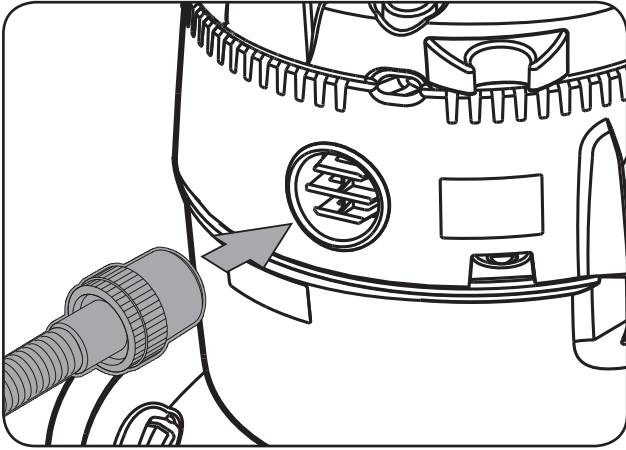
5A *)



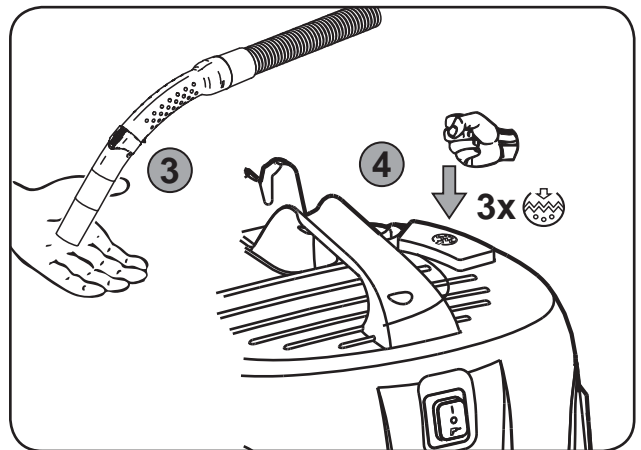
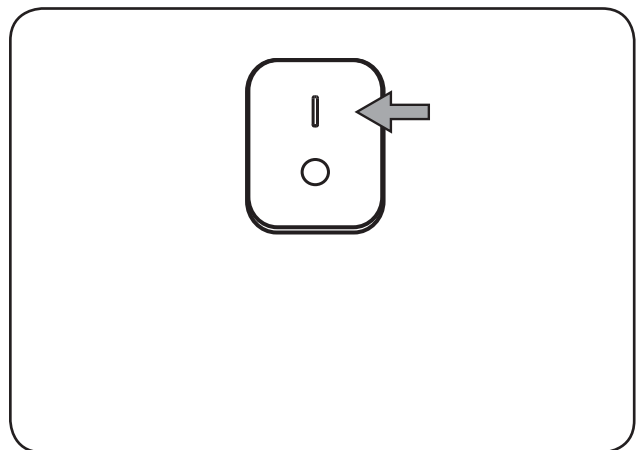
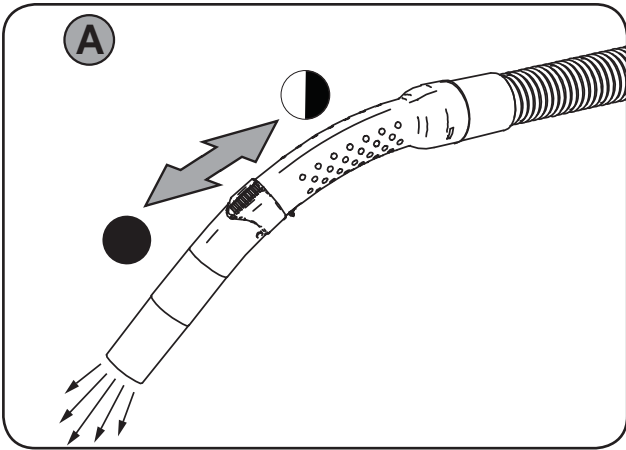
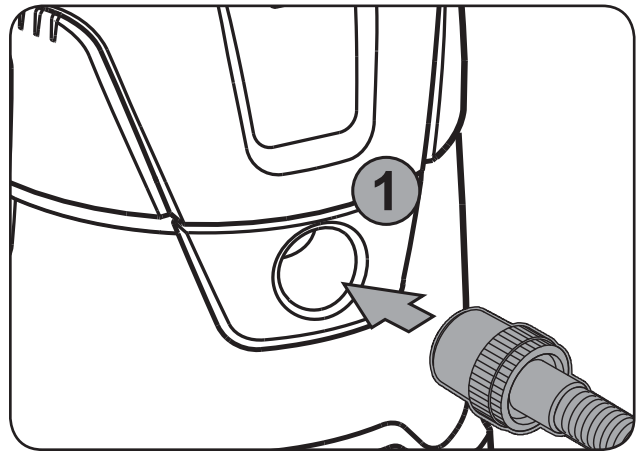
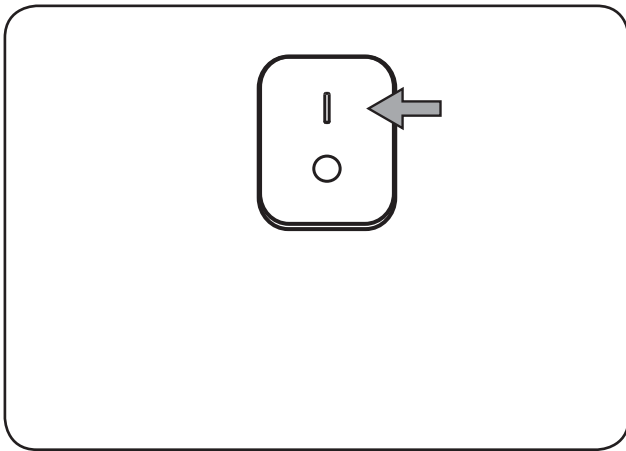
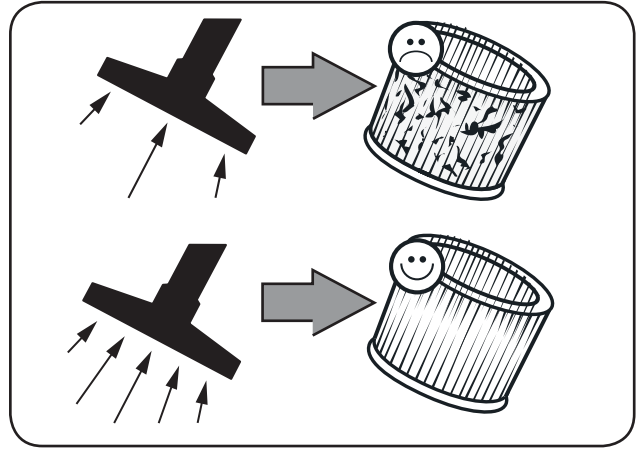
1B *)



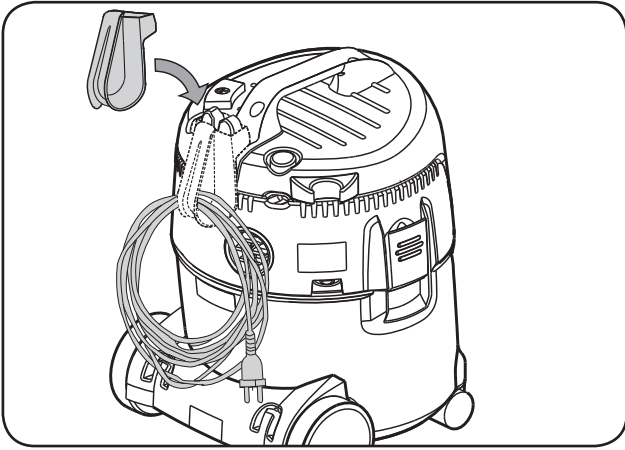
2B¹⁾



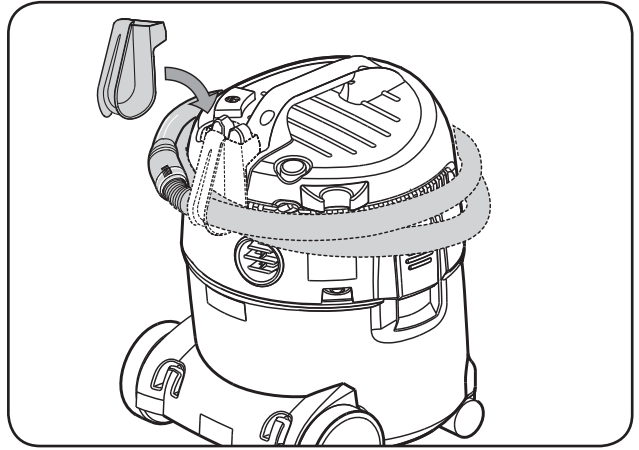
3B¹⁾



4B¹⁾



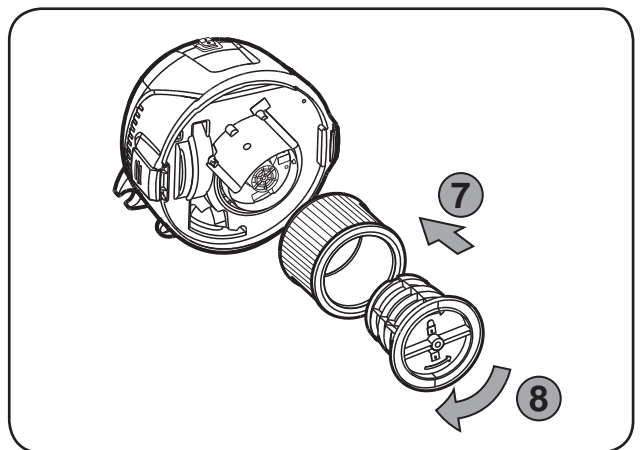
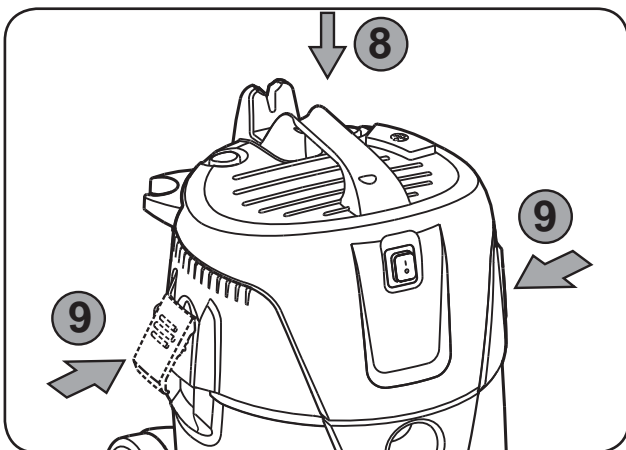
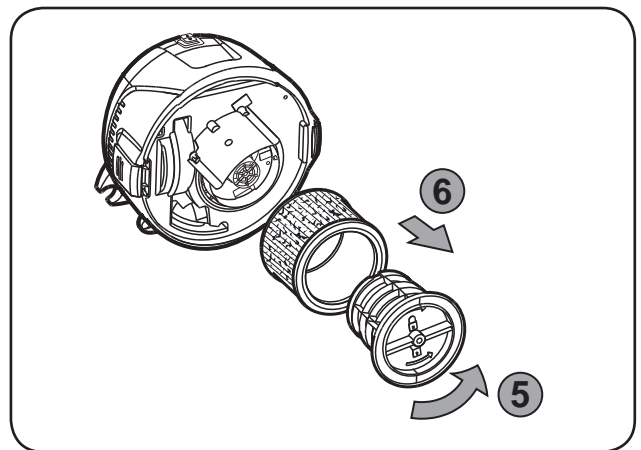
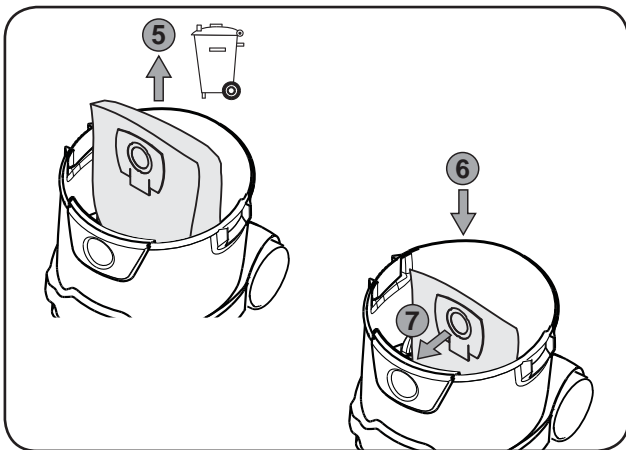
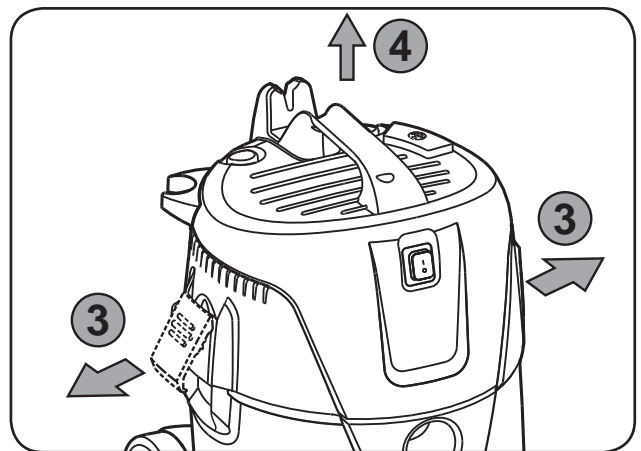
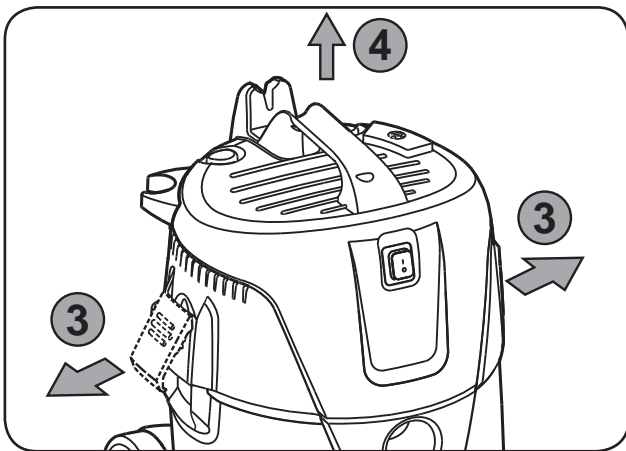
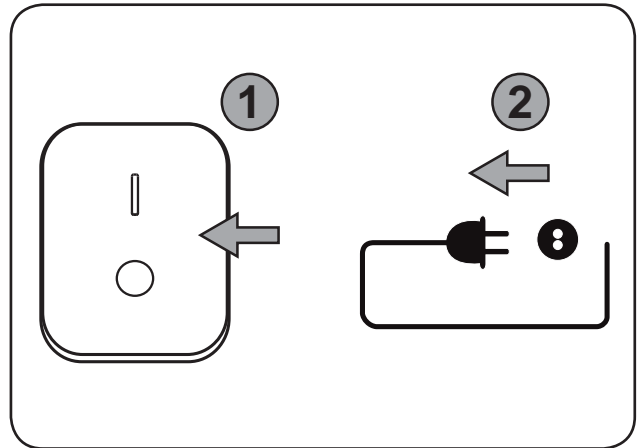
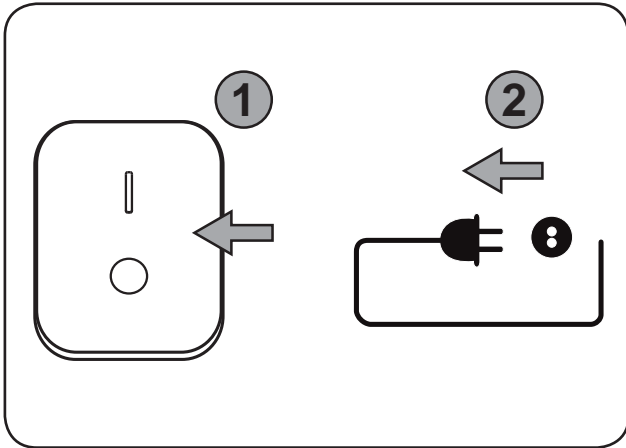
5B¹⁾

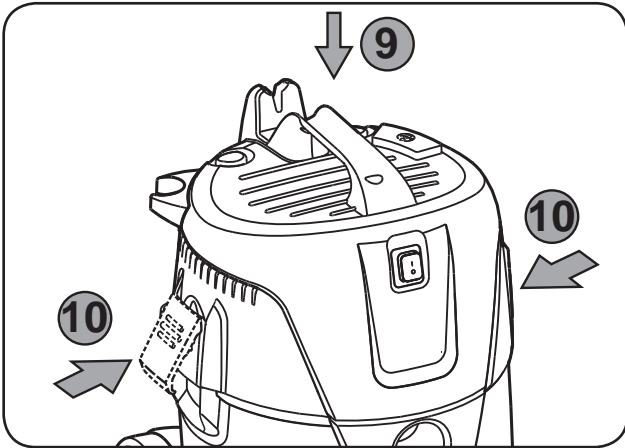
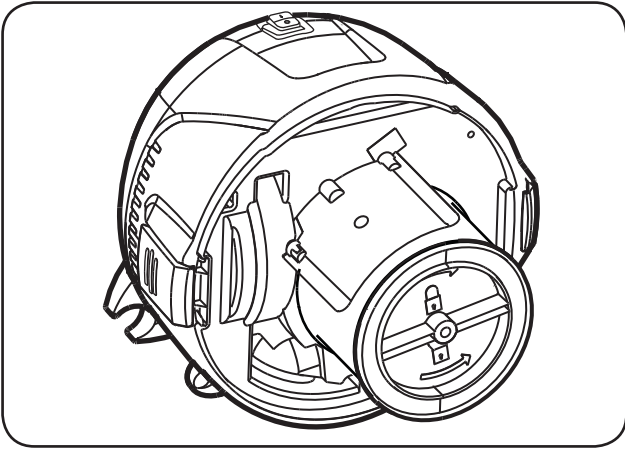


1C



2C

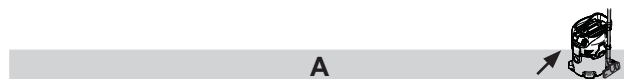




Guide de référence rapide

Guide de référence rapide illustré

Le guide de référence rapide illustré est conçu pour vous aider à mettre en marche, utiliser et entreposer l'appareil. Le guide est subdivisé en 3 sections représentées par des symboles :



A

Avant la mise en marche

1A - Déballage des accessoires

2A - Installation du sac-filtre

3A - Insertion du flexible

4A - Fixation du tube

5A - Mise en place des accessoires



B

Commande / fonctionnement

1B - Vidange du réservoir

2B - Fonction soufflage

3B - Push&Clean

4B - Rangement du câble

5B - Rangement du flexible



C

Remplacement de :

1C - Remplacement du sac-filtre

2C - Remplacement du filtre

*) Accessoires en option / Option dépendant du modèle

Table des matières

1	Consignes de sécurité importantes	16
1.1	<i>Symboles utilisés pour le signalement des instructions.....</i>	16
1.2	<i>Instructions d'utilisation.....</i>	16
1.3	<i>Objet et utilisation prévue</i>	16
1.4	<i>Raccordement électrique.....</i>	16
1.5	<i>Rallonge.....</i>	16
1.6	<i>Garantie</i>	16
1.7	<i>Essais et agréments</i>	17
1.8	<i>Avertissements importants.....</i>	17
1.9	<i>Appareils à double isolation*</i>	17
2	Risques	18
2.1	<i>Composants électriques</i>	18
2.2	<i>Aspiration de liquides.....</i>	18
2.3	<i>Substances dangereuses</i>	18
2.4	<i>Pièces de rechange et accessoires</i>	18
2.5	<i>Vider le réservoir à saletés</i>	18
2.6	<i>Dans une atmosphère explosive ou inflammable</i>	18
2.7	<i>Fonction soufflage</i>	19
3	Commande / fonctionnement	19
3.1	<i>Mise en marche et utilisation de la machine</i>	19
3.2	<i>Avant l'aspiration humide.....</i>	19
3.3	<i>Vidange du réservoir après aspiration humide</i>	19
3.4	<i>Vidange du réservoir après aspiration sèche</i>	19
3.5	<i>Push&Clean.....</i>	19
4	Après l'utilisation de l'aspirateur	19
4.1	<i>Après utilisation</i>	19
4.2	<i>Transport.....</i>	20
4.3	<i>Entreposage</i>	20
4.4	<i>Recyclage de l'aspirateur.....</i>	20
5	Maintenance	20
5.1	<i>Maintenance et inspection régulières</i>	20
5.2	<i>Maintenance</i>	20
6	Informations complémentaires	21
6.1	<i>Déclaration CE de conformité.....</i>	21
6.2	<i>Spécifications.....</i>	21

1 Consignes de sécurité importantes



Ce document contient les consignes de sécurité pertinentes pour l'appareil ainsi qu'un guide de référence rapide. Veuillez lire attentivement ce manuel d'utilisation avant la première utilisation de votre aspirateur. Conservez les instructions pour consultation ultérieure.

Assistance supplémentaire

Pour des informations supplémentaires au sujet de cet appareil, consultez notre site internet à l'adresse www.Nilfisk.com.

Pour toute autre question, contactez le service clientèle Nilfisk en charge de votre pays.

Voir verso du présent document.

1.1 Symboles utilisés pour le signalement des instructions

DANGER



Danger qui peut se traduire directement par des blessures graves ou irréversibles, voire même un décès.

AVERTISSEMENT



Danger qui peut se traduire par des blessures graves voire même un décès.

ATTENTION



Danger qui peut se traduire par des blessures légères et des dommages.

1.2 Instructions d'utilisation

L'appareil doit :

- uniquement être utilisé par des personnes qui ont été formées correctement à son usage et à qui l'on a explicitement confié la tâche de l'utiliser ;
- uniquement être utilisé sous surveillance.
- Cet appareil n'est pas destiné à être utilisé par des personnes (enfants inclus) aux capacités physiques, sensorielles ou mentales réduites, ou manquant d'expérience ou de connaissances.
- Les enfants devront être surveillés pour faire en sorte qu'ils ne jouent pas avec l'appareil.
- Ne pas utiliser de techniques de travail à risque.
- Ne jamais utiliser l'aspirateur sans y avoir placé un filtre.
- Mettre l'appareil hors tension et débrancher la fiche dans les situations suivantes :
 - Avant le nettoyage et la maintenance
 - Avant de procéder au remplacement de compo-

sants

- Avant de déplacer l'appareil
- Si de la mousse se forme ou du liquide fuit

En dehors des instructions d'utilisation et des réglementations de prévention des accidents applicables obligatoirement dans le pays d'utilisation, observer les règles admises de sécurité et de conformité d'utilisation.

1.3 Objet et utilisation prévue

Cet aspirateur a été conçu, développé et soumis à des tests stricts pour fonctionner de manière efficace et sûre lorsqu'il est correctement entretenu et utilisé conformément aux instructions ci-après.

Cet aspirateur est utilisé à des fins commerciales ou pour un usage domestique. Les accidents dus à une mauvaise utilisation ne peuvent être évités que par ceux qui utilisent la machine.

LISEZ ET SUIVEZ LES INSTRUCTIONS DE SÉCURITÉ.

Cette machine convient pour recueillir de la poussière sèche et non inflammable ainsi que des liquides.

Toute autre utilisation est considérée comme non-conforme. Le fabricant ne pourra pas être tenu pour responsable des dommages liés à une telle utilisation. Ce risque est uniquement supporté par l'utilisateur. L'utilisation correcte inclut le bon fonctionnement, la maintenance et les réparations spécifiés par le fabricant.

1.4 Raccordement électrique

1. Il est recommandé de raccorder l'aspirateur par un coupe-circuit à courant résiduel.
2. Les éléments électriques (fiches, prises et accouplements) et la rallonge doivent être disposés de sorte à garantir la classe de protection.
3. Les connecteurs et accouplements des cordons d'alimentation ainsi que les rallonges doivent être étanches à l'eau.

1.5 Rallonge

1. La rallonge doit répondre ou être supérieure aux spécifications imposées par le fabricant.
2. Si une rallonge est utilisée, il faut contrôler la section minimale du câble :

Longueur du câble	Section	
	< 16 A	< 25 A
jusqu'à 20 m	1,5 mm ²	2,5 mm ²
de 20 à 50 m	2,5 mm ²	4,0 mm ²

1.6 Garantie

En ce qui concerne la garantie, nos conditions générales de vente sont applicables.

Les modifications non autorisées apportées à l'appareil, l'utilisation de brosses incorrectes et l'utili-

sation de l'appareil à des fins autres que celles décrites exemptent le fabricant de toute responsabilité quant au dommage qui en découle.

1.7 Essais et agréments

Les essais électriques doivent être réalisés conformément aux dispositions des règlements de sécurité de la norme EN 62638. Ces essais doivent être exécutés à intervalles réguliers et après des réparations ou modifications.

L'aspirateur a été homologué selon la norme CEI/EN 60335-2-69.

1.8 Avertissements importants

AVERTISSEMENT



- Pour réduire les risques d'incendie, d'électrocution ou de blessures, veuillez lire et respecter toutes les instructions de sécurité et les consignes de prudence avant de l'utiliser. Cet aspirateur est conçu pour être utilisé en toute sécurité dans le cadre des fonctions de nettoyage spécifiées. En cas de dommages sur des parties électriques ou mécaniques, l'aspirateur et / ou les accessoires doivent être réparés par un service technique qualifié ou le fabricant avant utilisation afin d'éviter d'autres dommages à l'appareil ou des blessures physiques à l'utilisateur.
- Ne laissez pas l'appareil sans surveillance lorsqu'il est branché. Débranchez-le de la prise lorsqu'il n'est pas utilisé et avant la maintenance.
- Ne pas utiliser l'appareil si le cordon ou la fiche d'alimentation électrique est endommagé. Pour le débrancher, saisissez la fiche et pas le cordon. Évitez de manipuler la fiche ou l'aspirateur avec des mains mouillées. Éteignez toutes les commandes avant de débrancher l'appareil.
- Ne pas tirer ou transporter par le cordon, ne pas utiliser le cordon comme une poignée, ne pas écraser le cordon sous une porte, ne pas tirer le cordon autour de bords ou coins tranchants. Ne pas faire rouler l'aspirateur sur le cordon. Éloignez le cordon des surfaces chauffées.
- Tenez les cheveux, les vêtements amples, les doigts et toutes les parties du corps à distance des ouvertures et des parties mobiles. Ne pas insérer d'objets dans les ouvertures ou ne pas utiliser avec les ouvertures bloquées. Veillez à ce que les ouvertures ne soient jamais obstruées par de la poussière, de la peluche, des cheveux ou quoi que ce soit risquant de réduire le flux d'air.
- Cet appareil n'est pas adapté pour ra-

- masser des poussières dangereuses.
- Ne pas se servir de la machine pour ramasser des liquides inflammables ou combustibles, comme de l'essence, et ne pas l'utiliser dans un environnement dans lequel de tels liquides pourraient être présents.
- N'aspirez rien qui soit en train de fumer ou de brûler (par ex. cigarettes, allumettes ou cendres chaudes).
- Faire plus d'attention pendant le nettoyage des escaliers.
- Ne pas utiliser l'appareil s'il n'est pas équipé de filtres.
- Si l'aspirateur ne fonctionne pas correctement, a fait l'objet d'une chute, a été endommagé, laissé en plein air ou immergé, le retourner dans un centre technique ou un distributeur.
- En cas de production de mousse ou de sortie de liquide de la machine, arrêtez immédiatement l'aspirateur.
- L'aspirateur ne peut pas être utilisé comme pompe à eau. L'aspirateur a été conçu pour aspirer de l'air et des mélanges contenant de l'eau.
- Connectez l'aspirateur à une alimentation électrique correctement reliée à la terre. La prise de courant et la rallonge doivent être dotées d'un conducteur de terre.
- Assurez une ventilation suffisante du lieu de travail.
- N'utilisez pas l'aspirateur sur une échelle ou un escabeau. L'aspirateur pourrait basculer et subir des dommages. Risque de blessure.

1.9 Appareils à double isolation*



ATTENTION



- L'appareil ne doit pas servir à d'autres applications que celles décrites dans ce mode d'emploi et uniquement avec les accessoires recommandés par le fabricant.
- AVANT DE BRANCHER VOTRE ASPIRATEUR, vérifiez que la tension nominale indiquée sur la plate signalétique de l'aspirateur correspond à 10 % de la tension disponible.
- Cet appareil est doté d'une double isolation. Utilisez uniquement des pièces de rechange identiques. Voir les instructions pour l'entretien des appareils à double isolation.

Un appareil à double isolation est pourvu de deux systèmes d'isolation au lieu de la mise à la terre. Un produit à double isolation n'est pourvu d'aucun moyen de mise à la terre et aucun moyen de mise à

la terre ne devrait être ajouté à l'appareil. L'entretien d'un appareil à double isolation demande un grand soin et une connaissance du système et devrait être effectué seulement par des techniciens qualifiés. Les pièces de rechange pour un appareil à double isolation doivent être égales aux pièces à remplacer. Un appareil à double isolation est marqué par les mots « DOUBLE ISOLATION ». Le symbole (un carré dans un carré) peut aussi être utilisé sur le produit.

La machine est équipée d'un cordon spécialement conçu qui, si endommagé, doit être remplacé par un cordon du même type. Il est disponible dans les centres de service et les distributeurs agréés et doit être installé par un personnel qualifié.

2 Risques

2.1 Composants électriques

DANGER



La section supérieure de l'aspirateur intègre des composants sous tension. Les composants sous tension peuvent conduire à des blessures graves voire même mortelles.

- Ne jamais pulvériser de l'eau sur la section supérieure de l'aspirateur.

DANGER



Choc électrique dû à un cordon d'alimentation abîmé.

Le fait de toucher un cordon d'alimentation abîmé peut entraîner des blessures graves voire mortelles.

- Ne pas endommager le cordon d'alimentation, par ex. ne pas rouler ni tirer dessus, ne pas le pincer.
- Vérifier régulièrement si le cordon d'alimentation est endommagé ou montre des signes d'usure.
- Si le câble électrique est endommagé, il doit être remplacé par un distributeur Nilfisk agréé ou une personne qualifiée similaire afin de prévenir tout risque.
- Ne jamais enrouler le cordon d'alimentation autour des doigts ou de toute autre partie du corps de l'opérateur.

ATTENTION



Domages dus à une tension d'alimentation incorrecte.

Le fait de connecter l'appareil à une tension d'alimentation incorrecte peut l'endommager.

- Veiller à ce que la tension affichée sur la plaque signalétique corresponde à la tension de l'alimentation secteur locale.

2.2. Aspiration de liquides

ATTENTION



Aspirer des liquides.

Ne pas aspirer de liquides inflammables.

- Avant d'aspirer des liquides, toujours retirer le sac-filtre/sac à déchets et vérifier que le flotteur ou le limiteur de niveau d'eau fonctionne correctement.
- L'utilisation d'un élément filtrant ou d'un tamis de filtre séparé est recommandée.
- Si de la mousse se forme, arrêter immédiatement le travail et vider le réservoir.

2.3 Substances dangereuses

AVERTISSEMENT



Substances dangereuses.

Passer l'aspirateur sur des substances dangereuses peut provoquer des blessures graves, voire même mortelles.

- Les substances suivantes ne doivent pas être aspirées par l'aspirateur :
 - poussière dangereuse
 - déchets chauds (cigarettes allumées, cendres chaudes, etc.)
 - liquides inflammables, explosifs, agressifs (par ex. essence, solvants, acides, alcalis, etc.)
 - poussière inflammable, explosive (par ex. poussière de magnésium ou d'aluminium, etc.)

2.4 Pièces de rechange et accessoires

ATTENTION



Pièces de rechange et accessoires.

L'utilisation de pièces de rechange et d'accessoires non originaux peut avoir une influence négative sur la sécurité de l'appareil.

- Seuls les accessoires et pièces de rechange Nilfisk sont autorisés.
- Il faut utiliser uniquement les brosses fournies avec l'aspirateur ou spécifiées dans le mode d'emploi.

2.5. Vider le réservoir à saletés

ATTENTION



Aspiration de matériaux dangereux pour l'environnement.

Les matériaux aspirés peuvent présenter un risque pour l'environnement.

- Éliminer les saletés conformément aux réglementations légales.

2.6 Dans une atmosphère explosive ou inflammable

ATTENTION



Cette machine n'est pas conçue pour être utilisée dans une atmosphère explosive ou inflammable ou dans des atmosphères susceptibles de le devenir suite à la présence de

liquides volatils ou de gaz ou vapeurs inflammables.

2.7 Fonction soufflage

ATTENTION



L'aspirateur est équipé d'une fonction soufflage. Ne soufflez pas l'air au hasard dans des zones fermées. Utilisez la fonction soufflage uniquement avec un flexible propre. La poussière peut s'avérer dangereuse pour la santé des personnes.

3 Commande / fonctionnement

3.1 Mise en marche et utilisation de la machine

Vérifiez que l'interrupteur électrique est sur la position arrêt (position 0). Vérifiez que les filtres adaptés sont installés sur la machine. Connectez ensuite le flexible d'aspiration dans l'entrée d'aspiration de la machine en poussant sur le flexible pour le fixer fermement dans l'entrée. Connectez ensuite les deux tubes avec la poignée du flexible et faites tourner les tubes afin de vous assurer qu'ils sont fixés correctement. Placez une buse adaptée sur le tube. Le choix de la buse se fait en fonction du type de matériau à aspirer. Branchez la fiche dans une prise électrique adaptée. Placez l'interrupteur électrique sur la position 1 afin de faire démarrer le moteur.



Appui sur I: mise en marche de la machine
Appui sur 0: arrêt de la machine

3.2 Avant l'aspiration humide

ATTENTION



La machine est dotée d'un système de flotteur qui coupe le débit d'air de la machine lorsque le niveau de liquide max. est atteint. Vous entendrez un changement au niveau du bruit émis par le moteur et la puissance d'aspiration se réduira. Lorsque cela se produit, coupez la machine. Débranchez la machine de la prise. N'aspirez jamais de liquide sans avoir installé le flotteur.

3.3 Vidange du réservoir après aspiration humide

Avant de vider le réservoir, débranchez l'aspirateur. Déconnectez le flexible de l'entrée en tirant sur le flexible. Détachez les loquets en les tirant vers l'extérieur afin de libérer la partie supérieure du moteur. Ouvrez la partie supérieure du moteur du réservoir. Videz et nettoyez le réservoir et le système de flotteur après avoir aspiré des liquides. N'aspirez jamais de liquides sans avoir installé le système de flotteur et le filtre dans la machine.

Pour procéder à la vidange, inclinez le réservoir

vers l'arrière et versez les liquides dans une bouche d'évacuation ou similaire.

Remplacez la partie supérieure du moteur sur le réservoir. Sécurisez la partie supérieure du moteur avec les loquets.

3.4 Vidange du réservoir après aspiration sèche

Retirez la fiche de la prise avant de procéder à la vidange du réservoir après aspiration sèche. Contrôlez régulièrement les filtres et le sac à poussière. Détachez les loquets en les tirant vers l'extérieur afin de libérer la partie supérieure du moteur. Ouvrez la partie supérieure du moteur du réservoir.

Filtre à cartouche : Pour nettoyer le filtre, vous pouvez le secouer, le brosser ou le laver. Attendez qu'il soit sec avant de le réutiliser.

Sac à poussière : contrôlez le sac afin de vous assurer de son niveau de remplissage. Remplacez le sac à poussière si nécessaire. Retirez l'ancien sac. Le nouveau sac est installé en passant la pièce de carton avec membrane en caoutchouc dans l'entrée d'aspiration. Veillez à ce que la membrane en caoutchouc passe le rebord de l'entrée d'aspiration.

Après la vidange : Fermez la partie supérieure du moteur du réservoir et sécurisez la partie supérieure du moteur à l'aide des loquets. N'aspirez jamais de matériaux secs sans avoir installé le filtre à cartouche et le sac à poussière dans la machine. La puissance d'aspiration de l'aspirateur dépend de la taille et de la qualité du filtre et du sac à poussière. Utilisez exclusivement des filtres et sacs de rechange d'origine.

3.5 Push&Clean

La machine est dotée d'un système de nettoyage du filtre semi-automatique. Push&Clean. Le système de nettoyage du filtre doit être activé au plus tard lorsque la performance d'aspiration se réduit. Une utilisation régulière de la fonction de nettoyage du filtre permet d'augmenter la durée de vie de l'appareil et du filtre.

4 Après l'utilisation de l'aspirateur

4.1 Après utilisation

Débrancher la fiche de la prise lorsque la machine n'est pas en cours d'utilisation. Enrouler le cordon en commençant par le côté proche de la machine. Le cordon peut être enroulé autour de la partie supérieure du moteur ou du réservoir. Certains modèles sont dotés d'emplacements de rangement spéciaux pour les accessoires.

4.2 Transport

- Avant de transporter le réservoir à saletés, il faut fermer tous les verrouillages.
- Ne pas incliner l'aspirateur si le réservoir à saletés contient des liquides.
- Ne pas utiliser de crochet de grue pour soulever l'aspirateur.

4.3 Entreposage

- Entreposer l'appareil dans un endroit sec, à l'abri de la pluie et du gel.
- Cette machine doit exclusivement être entreposée à l'intérieur de locaux.

4.4 Recyclage de l'aspirateur

Mettre l'ancien nettoyeur hors d'état de fonctionner.

1. Débrancher la machine.
2. Couper le cordon d'alimentation.
3. Ne pas jeter les appareils électriques avec les déchets domestiques.



Comme précisé dans la Directive Européenne 2012/19/CE sur les appareils électriques et électroniques usagés, les équipements électriques usés doivent être collectés séparément et recyclés de manière écologique.

5 Maintenance

5.1 Maintenance et inspection régulières

La machine doit être maintenue et inspectée régulièrement par du personnel agréé conformément à la législation et aux réglementations en vigueur. Il y a lieu en particulier d'effectuer des tests électriques fréquents concernant la continuité à la terre, la résistance d'isolation et l'état du cordon.

En cas de défaut, la machine DOIT être mise hors service, contrôlée entièrement et réparée par un technicien agréé.

5.2 Maintenance



Retirez le câble d'alimentation de la prise de courant pendant la maintenance. Avant d'utiliser l'aspirateur, veillez à ce que la tension affichée sur la plaque signalétique corresponde à la tension de l'alimentation secteur.

L'aspirateur est conçu pour une utilisation intensive et continue. Selon le nombre d'heures de fonctionnement, le filtre à poussière doit être remplacé. Nettoyez l'aspirateur avec un chiffon sec et une petite quantité de vernis pulvérisé.

Pour plus de détails sur le service après-vente, contactez votre distributeur ou le service clientèle Nilfisk en charge de votre pays. Voir verso du présent document.

6 Informations complémentaires

6.1 Déclaration CE de conformité

 Déclaration de conformité	
Produit :	Aspirateur pour l'aspiration humide et à sec
Modèle :	VL200 ** PC **
La construction de cette unité est conforme aux réglementations pertinentes suivantes :	Directive machine CE 2006/42/CE Directive CEM CE 2004/108/CE Directive RoHS CE 2011/65/CE
Normes harmonisées appliquées :	EN 60335-1:2012, EN 60335-2-69:2012, EN 55014-1:2006+A1:2009+A2:2011, EN 55014-2:1997+A1:2001+A2:2008, EN 61000-3-2:2006+A1:2009+A2:2009, EN 61000-3-3:2008
Nom et adresse de la personne autorisée à compiler le fichier technique :	Anton Sørensen, Senior Vice President, Global R&D Nilfisk A/S Kornmarksvej 1 DK-2605 Broendby
Identité et signature de la personne habilitée à faire la déclaration au nom du fabricant :	 Anton Sørensen, Senior Vice President, Global R&D Nilfisk A/S Kornmarksvej 1 DK-2605 Broendby
Lieu et date de la déclaration :	Hadsund 2015-12-21

6.2 Spécifications

		VL 200 20 PC	VL 200 30 PC INOX
Tension autorisée	V	220-240	220-240
Consommation P_{iec}	W	1200	1200
Fréquence de réseau	Hz	50-60	50-60
Niveau de protection (humidité, poussières)		IP24	IP24
Classe de protection (électrique)		II □	II □
Débit d'air	litres/min m ³ /h	48	48
Vide	kPa	230	230
Niveau sonore de la surface de référence mesuré à une distance de 1 m, EN 60704-1	dB(A)+/-2	72	72
Bruit de travail	dB(A)+/-2	64	64
Vibration ISO 5349	m/s ² +/- 1	<1,5	<1,5
Capacité du réservoir	litres	20	30
Poids	kg	7,5	10,5

Ces spécifications et détails sont susceptibles d'être modifiés sans préavis.



HEAD QUARTER

DENMARK

Nilfisk A/S
Kornmarksvej 1
DK-2605 Brøndby
Tel.: (+45) 4323 8100
www.nilfisk.com

SALES COMPANIES

ARGENTINA

Nilfisk srl.
Edificio Central Park
Herrera 1855, 6th floor/604
Ciudad de Buenos Aires
Tel.: (+54) 11 6091 1571
www.nilfisk.com.ar

AUSTRALIA

Nilfisk Pty Ltd
Unit 1/13 Bessemer Street
Blacktown NSW 2148
Tel.: (+61) 2 98348100
www.nilfisk.com.au

AUSTRIA

Nilfisk GmbH
Metzgerstrasse 68
5101 Bergheim bei Salzburg
Tel.: (+43) 662 456 400 90
www.nilfisk.at

BELGIUM

Nilfisk n.v.-s.a.
Riverside Business Park
Boulevard Internationalelaan 55
Bâtiment C3/C4 Gebouw
Bruxelles 1070
Tel.: (+32) 24 67 60 50
www.nilfisk.be

BRAZIL

Nilfisk do Brasil
Av. Eng. Luis Carlos Berrini, 550
40 Andar, Sala 03
SP - 04571-000 Sao Paulo
Tel.: (+11) 3959-0300 / 3945-4744
www.nilfisk.com.br

CANADA

Nilfisk Canada Company
240 Superior Boulevard
Mississauga, Ontario L5T 2L2
Tel.: (+1) 800-668-8400
www.nilfisk.ca

CHILE

Nilfisk S.A. (Comercial KCS Ltda)
Salar de Llamara 822
8320000 Santiago
Tel.: (+56) 2684 5000
www.nilfisk.cl

CHINA

Nilfisk
4189 Yindu Road
Xinzhuan Industrial Park
201108 Shanghai
Tel.: (+86) 21 3323 2000
www.nilfisk.cn

CZECH REPUBLIC

Nilfisk s.r.o.
VGP Park Horní Počernice
Do Čertous 1/2658
193 00 Praha 9
Tel.: (+420) 244 090 912
www.nilfisk.cz

DENMARK

Nilfisk Danmark A/S
Industrivej 1
Hadsund, DK-9560
Tel.: 72 18 21 20
www.nilfisk.dk

FINLAND

Nilfisk Oy Ab
Koskelontie 23 E
02920 Espoo
Tel.: (+358) 207 890 600
www.nilfisk.fi

FRANCE

Nilfisk SAS
26 Avenue de la Baltique
Villebon sur Yvette
91978 Courtabouef Cedex
Tel.: (+33) 169 59 87 00
www.nilfisk.fr

GERMANY

Nilfisk GmbH
Guido-Oberdorfer-Straße 2-10
89287 Bellenberg
Tel.: (+49) (0)7306/72-444
www.nilfisk.de

GREECE

Nilfisk A.E.
Αναπαύσεως 29
Κορωπί T.K. 194 00
Tel.: (30) 210 9119 600
www.nilfisk.gr

HOLLAND

Nilfisk B.V.
Versterkerstraat 5
1322 AN Almere
Tel.: (+31) 036 5460760
www.nilfisk.nl

HONG KONG

Nilfisk Ltd.
2001 HK Worsted Mills
Industrial Building
31-39, Wo Tong Tsui St.
Kwai Chung, N.T.
Tel.: (+852) 2427 5951
www.nilfisk.com

HUNGARY

Nilfisk Kft.
II. Rákóczi Ferenc út 10
2310 Szigetszentmiklós-Lakihegy
Tel.: (+36) 24 475 550
www.nilfisk.hu

INDIA

Nilfisk India Limited
Pramukh Plaza, 'B' Wing, 4th floor, Unit
No. 403
Cardinal Gracious Road, Chakala
Andheri (East) Mumbai 400 099
Tel.: (+91) 22 6118 8188
www.nilfisk.in

IRELAND

Nilfisk
1 Stokes Place
St. Stephen's Green
Dublin 2
Tel.: (+35) 3 12 94 38 38
www.nilfisk.ie

ITALY

Nilfisk SpA
Strada Comunale della Braglia, 18
26862 Guardamiglio (LO)
Tel.: (+39) (0) 377 414021
www.nilfisk.it

JAPAN

Nilfisk Inc.
1-6-6 Kita-shinyokohama, Kouhoku-ku
Yokohama, 223-0059
Tel.: (+81) 45548 2571
www.nilfisk.com

MALAYSIA

Nilfisk Sdn Bhd
Sd 33, Jalan KIP 10
Taman Perindustrian KIP
Sri Damansara
52200 Kuala Lumpur
Tel.: (60) 3603 627 43 120
www.nilfisk.com

MEXICO

Nilfisk de Mexico, S. de R.L. de C.V.
Pirineos #515 Int.
60-70 Microparque
Industrial WSantiago
76120 Queretaro
Tel.: (+52) (442) 427 77 00
www.nilfisk.com

NEW ZEALAND

Nilfisk Limited
Suite F, Building E
42 Tawa Drive
0632 Albany Auckland
Tel.: (+64) 9 414 1996
Website: www.nilfisk.com

NORWAY

Nilfisk AS
Bjørnerudveien 24
1266 Oslo
Tel.: (+47) 22 75 17 80
www.nilfisk.no

PERU

Nilfisk S.A.C.
Calle Boulevard 162, Of. 703, Lima 33-
Perú
Lima
Tel.: (511) 435-6840
www.nilfisk.com

POLAND

Nilfisk Sp. Z.O.O.
Millenium Logistic Park
ul. 3 Maja 8, Bud. B4
05-800 Pruszków
Tel.: (+48) 22 738 3750
www.nilfisk.pl

PORTUGAL

Nilfisk Lda.
Sintra Business Park
Zona Industrial Da Abrunheira
Edifício 1, 1º A
P2710-089 Sintra
Tel.: (+351) 21 911 2670
www.nilfisk.pt

RUSSIA

Nilfisk LLC
Vyatskaya str. 27, bld. 7/1st
127015 Moscow
Tel.: (+7) 495 783 9602
www.nilfisk.ru

SINGAPORE

Den-Sin
22 Tuas Avenue 2
639453 Singapore
Tel.: (+65) 6268 1006
www.densin.com

SLOVAKIA

Nilfisk s.r.o.
Bancíkovej 1/A
SK-821 03 Bratislava
Tel.: (+421) 910 222 928
www.nilfisk.sk

SOUTH AFRICA

Nilfisk (Pty) Ltd
Kimbult Office Park
9 Zeiss Road
Laser Park
Honeydew
Johannesburg
Tel: +27118014600
www.nilfisk.co.za

SOUTH KOREA

Nilfisk Korea
3F Duksoo B/D, 317-15
Sungsoo-Dong 2Ga
Sungdong-Gu, Seoul
Tel.: (+82) 2497 8636
www.nilfisk.co.kr

SPAIN

Nilfisk S.A.
Torre d'Ara,
Passeig del Rengle, 5 Plta. 10ª
08302 Mataró
Tel.: (34) 93 741 2400
www.nilfisk.es

SWEDEN

Nilfisk AB
Taljegårdsgatan 4
431 53 Mölndal
Tel.: (+46) 31 706 73 00
www.nilfisk.se

SWITZERLAND

Nilfisk AG
Ringstrasse 19
Kircheberg/Industri Stelz
9500 Wil
Tel.: (+41) 71 92 38 444
www.nilfisk.ch

TAIWAN

Nilfisk Ltd
Taiwan Branch (H.K)
No. 5, Wan Fang Road
Taipei
Tel.: (+88) 6227 00 22 68
www.nilfisk.tw

THAILAND

Nilfisk Co. Ltd.
89 Soi Chokechai-Ruammit
Viphavadee-Rangsit Road
Ladyao, Jatuchak, Bangkok 10900
Tel.: (+66) 2275 5630
www.nilfisk.co.th

TURKEY

Nilfisk A.S.
Serifali Mh. Bayraktar Bulv. Sehit Sk. No:7
Ümraniye, 34775 Istanbul
Tel.: +90 216 466 94 94
www.nilfisk.com.tr

UNITED ARAB EMIRATES

Nilfisk Middle East Branch
SAIF-Zone
P.O. Box 122298
Sharjah
Tel.: (+971) (0) 655-78813
www.nilfisk.com

UNITED KINGDOM

Nilfisk Ltd.
Nilfisk House, Bowerbank Way
Gilwilly Industrial Estate, Penrith
Cumbria CA11 9BQ
Tel.: (+44) (0) 1768 868995
www.nilfisk.co.uk

UNITED STATES

Nilfisk, Inc.
9435 Winnetka Ave N,
Brooklyn Park
MN- 55445
www.nilfisk.com

VIETNAM

Nilfisk Vietnam
No. 51 Doc Ngu Str.
P. Vinh Phúc, Q.Ba Dinh
Hanoi
Tel.: (+84) 761 5642
www.nilfisk.com