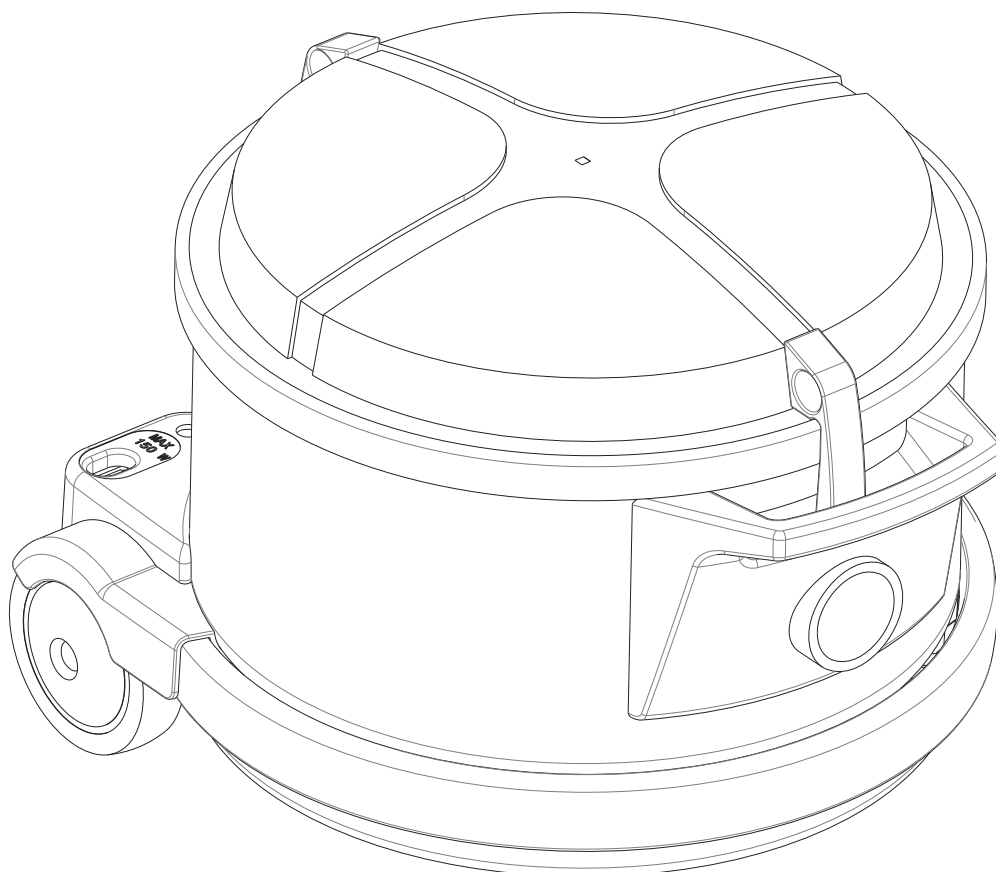
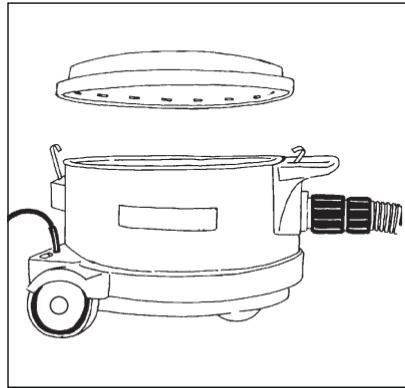
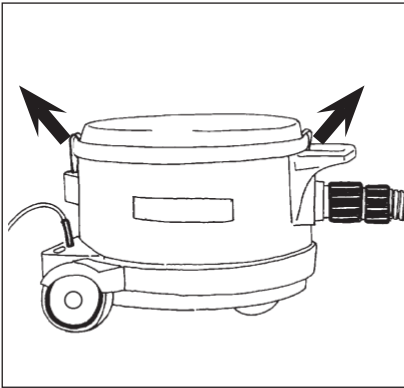


VP930

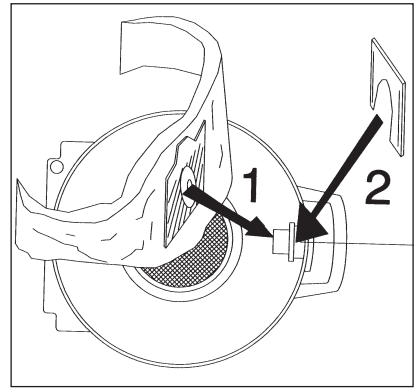
Instructions for use



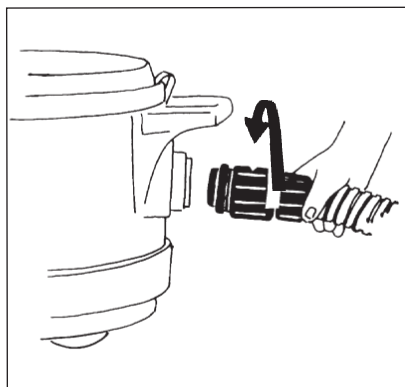
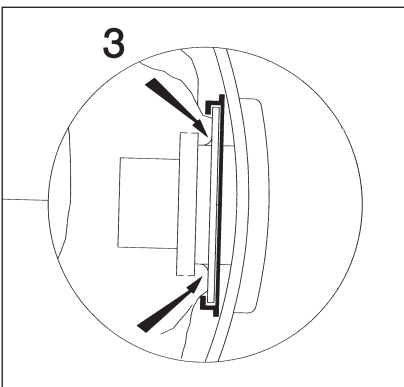
1. To open



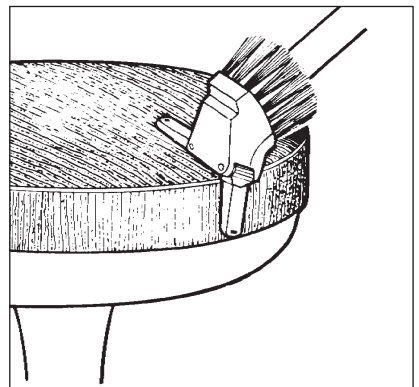
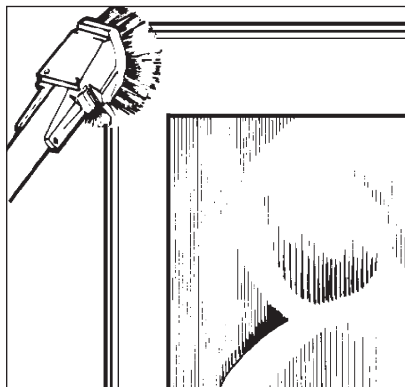
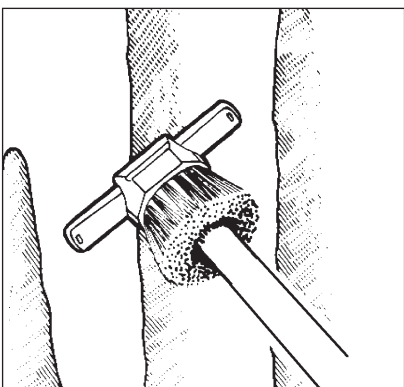
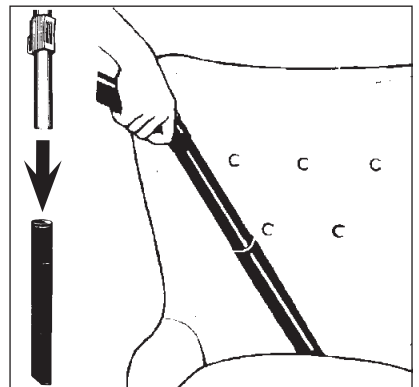
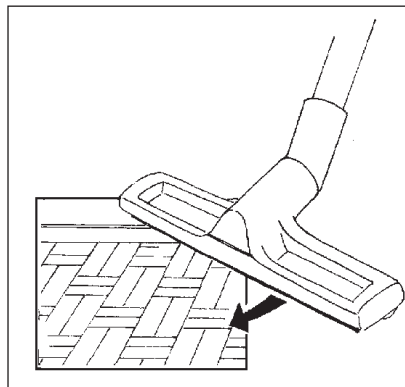
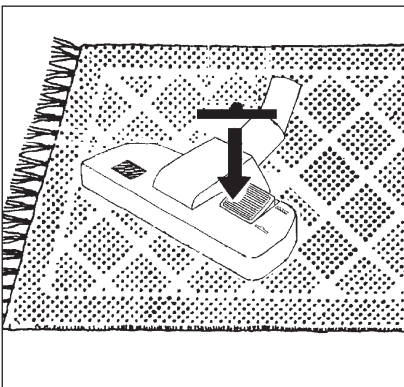
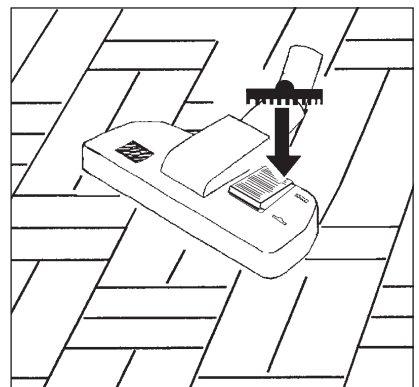
2. Dust bag



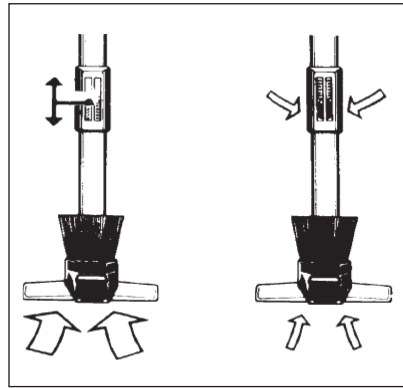
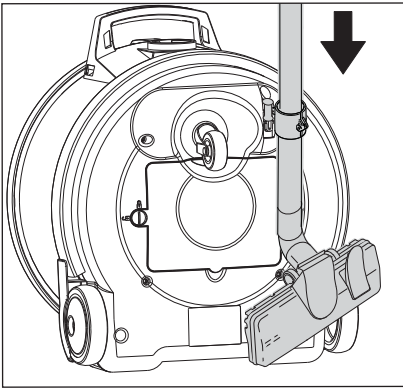
3. Hose connection



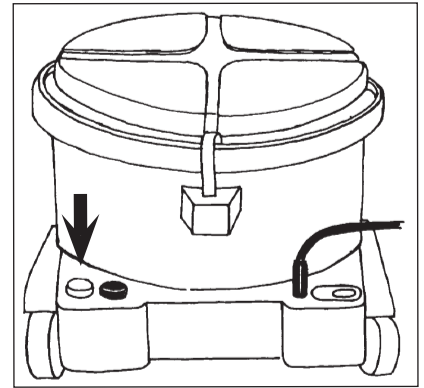
4. Tools



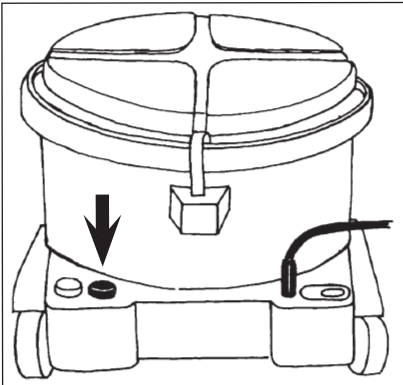
5. Suction control



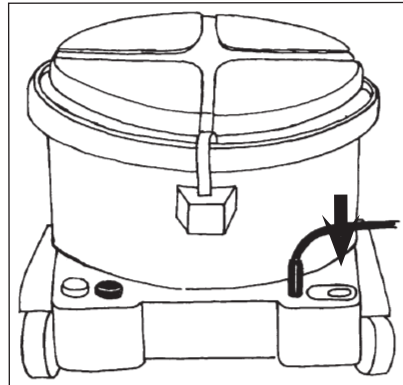
6. Start / stop



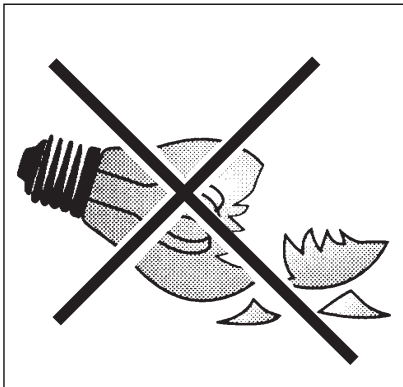
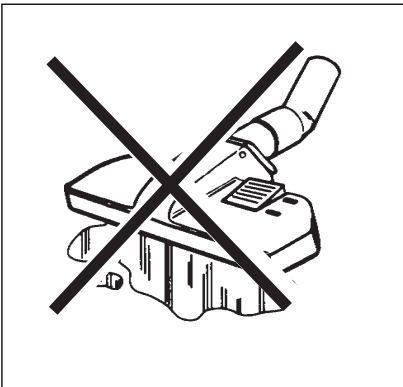
7. Motor speed



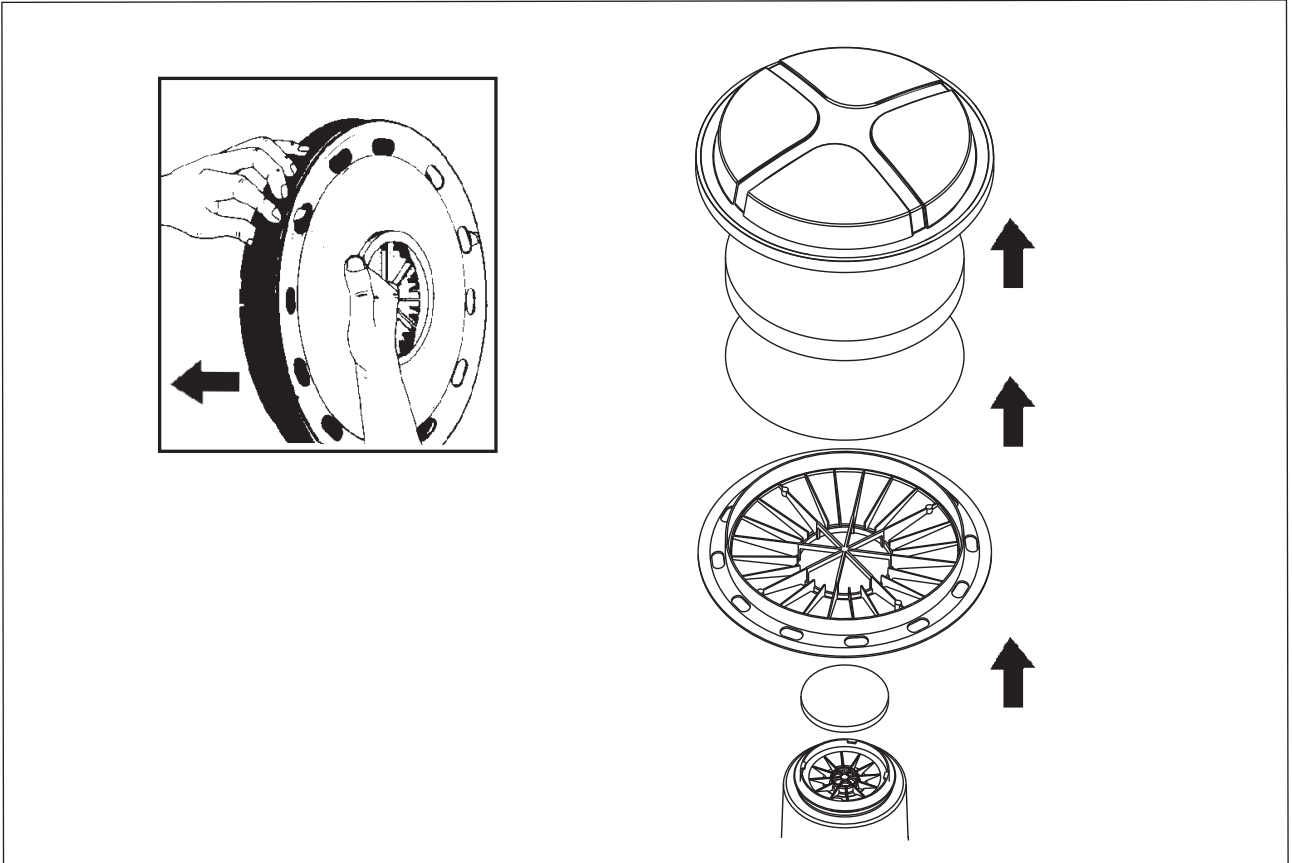
8. Plugin for carpet nozzle



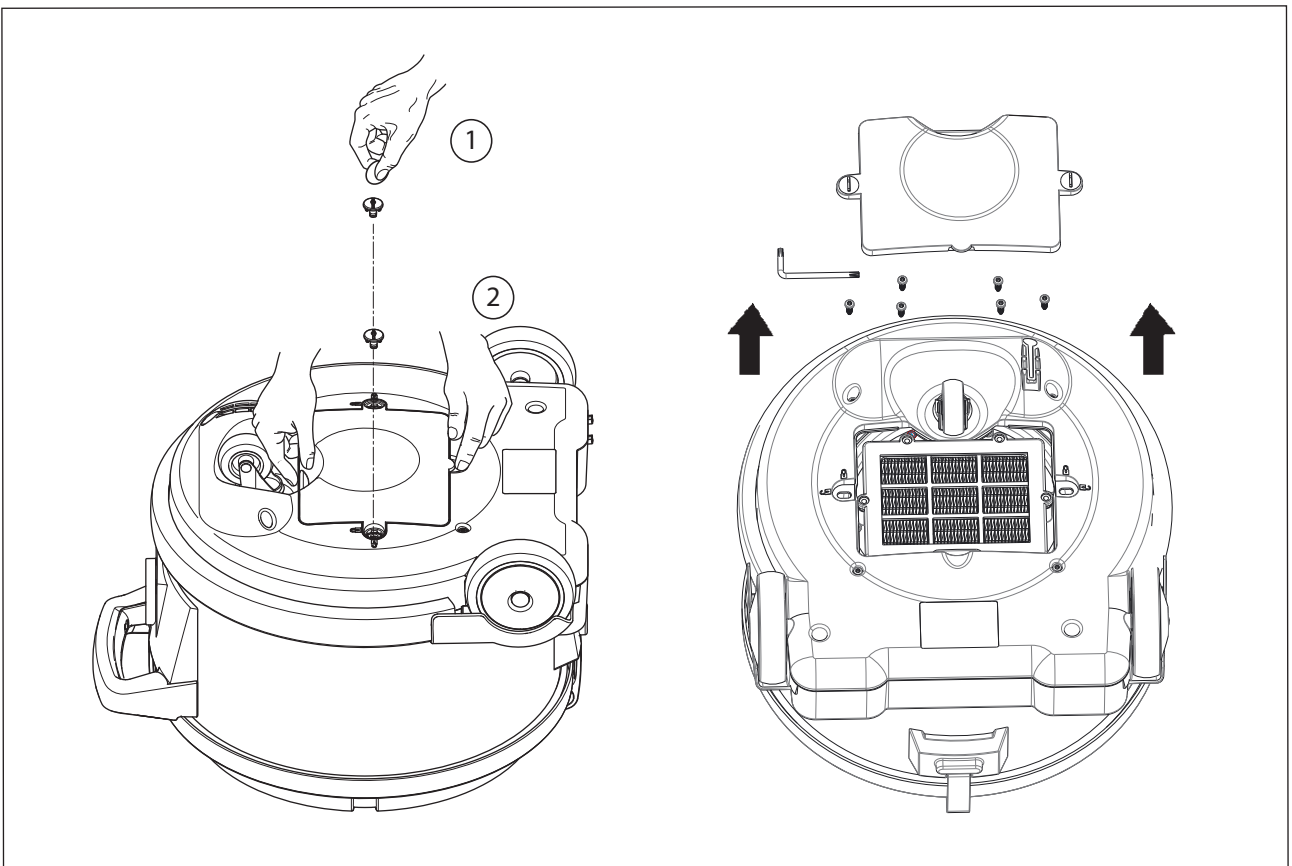
9. Warning

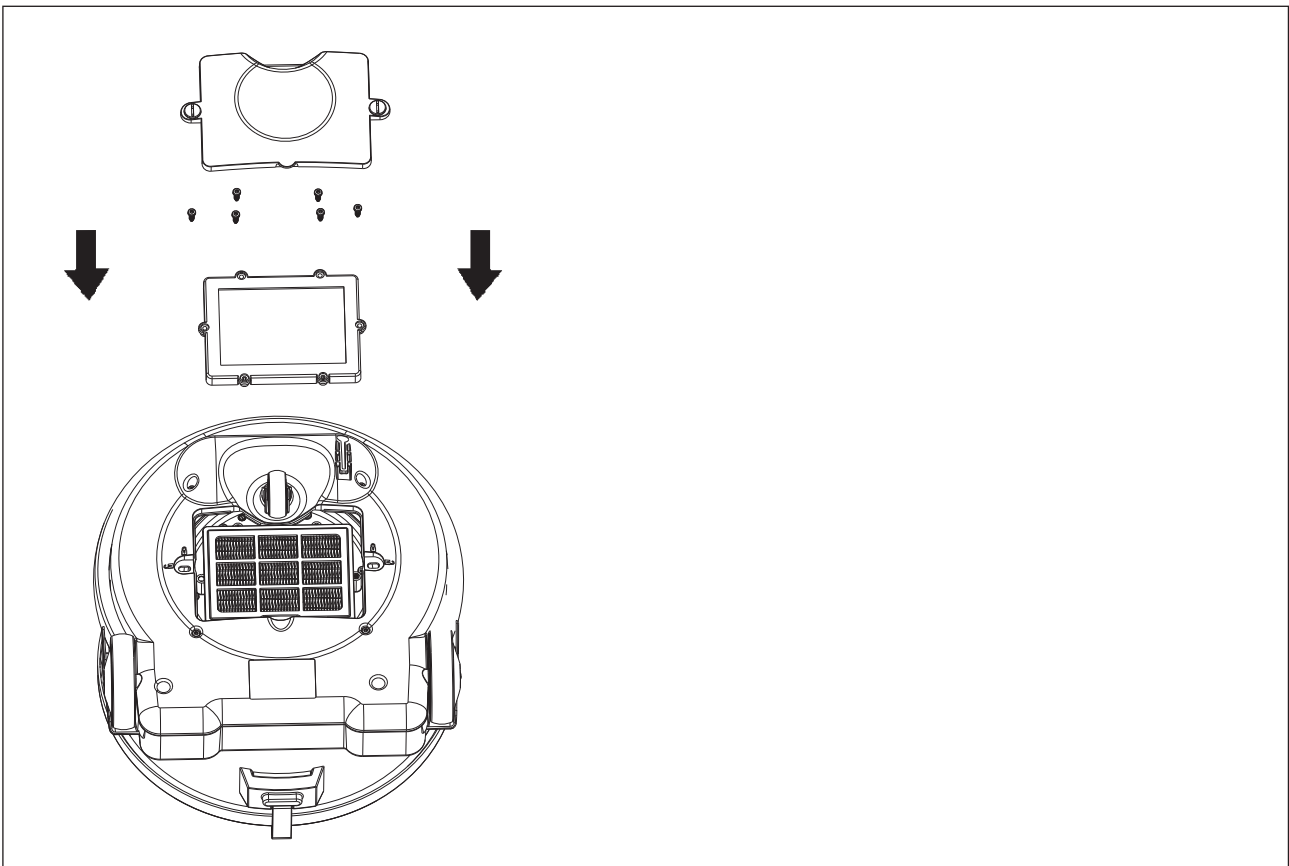
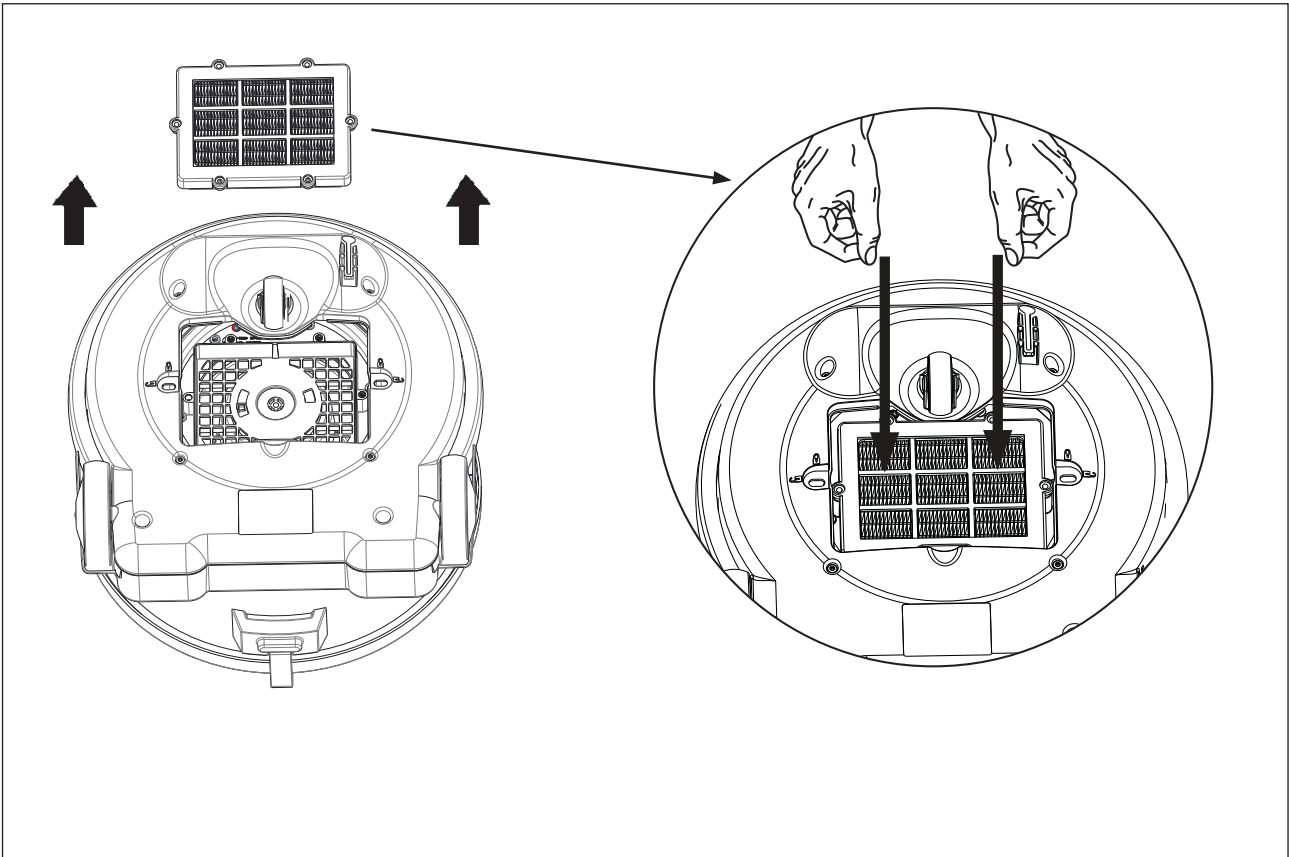


10. Pre filter



10. HEPA filter





1 Consignes de sécurité importantes

1.1 Symboles utilisés pour le signalement des instructions

DANGER



Danger qui peut se traduire directement par des blessures graves ou irréversibles, voire même un décès.

AVERTISSEMENT



Danger qui peut se traduire par des blessures graves ou même un décès.

AVERTISSEMENT



Danger qui peut se traduire par des blessures légères et des dégâts.



Veillez lire attentivement ce manuel d'utilisation avant la première utilisation de votre aspirateur. Conservez les instructions pour consultation ultérieure.

1.2 Instructions d'utilisation

En dehors des instructions d'utilisation et des réglementations de prévention des accidents applicables obligatoirement dans le pays d'utilisation, observer les règles admises de sécurité et de conformité d'utilisation.

1.3 Objet et utilisation prévue

Cette machine est conçue pour une utilisation professionnelle, par exemple dans les hôtels, écoles, hôpitaux, usines, magasins et bureaux, c'est-à-dire pour tous les usages qui ne relèvent pas des tâches ménagères domestiques standard. Les accidents dus à une mauvaise utilisation ne peuvent être évités que par ceux qui utilisent la machine.

LISEZ ET SUIVEZ LES INSTRUCTIONS DE SÉCURITÉ.

Cette machine convient pour recueillir de la poussière sèche et non inflammable. Toute autre utilisation est considérée comme non-conforme. Le fabricant ne pourra pas être tenu pour responsable des dommages liés à une utilisation incorrecte. Ce risque est uniquement supporté par l'utilisateur. L'utilisation correcte inclut le bon fonctionnement, la maintenance et les réparations spécifiés par le fabricant.

1.4 Avertissements importants

AVERTISSEMENT

- Pour réduire les risques d'incendie, d'électrocution ou de blessures, veuillez lire et respecter toutes les instructions de sécurité et les consignes de prudence avant d'utiliser l'appareil. Cet aspirateur est conçu pour être utilisé en toute sécurité dans le cadre des fonctions de nettoyage spécifiées. En cas de dommages sur des parties électriques ou mécaniques, l'aspirateur et / ou les accessoires doivent être réparés par un service technique qualifié ou le fabricant avant utilisation afin d'éviter d'autres dommages à l'appareil ou des blessures physiques à l'utilisateur.
- Pour réduire les risques d'électrocution, ne pas utiliser à l'extérieur ou sur des surfaces humides.

- Cette machine est exclusivement conçue pour une utilisation intérieure.
- Cette machine doit uniquement être stockée à l'intérieur.
- Servez-vous uniquement de la prise de courant pour l'usage prévu.
- Ne pas laisser l'appareil sans surveillance lorsqu'il est branché. Le débrancher de la prise lorsqu'il n'est pas utilisé et avant la maintenance.
- Ne pas utiliser l'appareil si le cordon ou la fiche d'alimentation électrique est endommagé. Pour le débrancher, saisissez la fiche et pas le cordon. Éviter de manipuler la fiche ou l'aspirateur avec des mains mouillées. Éteindre toutes les commandes avant de débrancher l'appareil.
- Ne pas tirer ou transporter par le cordon, ne pas utiliser le cordon comme une poignée, ne pas écraser le cordon sous une porte, ne pas tirer le cordon autour de bords ou coins tranchants. Ne pas faire rouler l'aspirateur sur le cordon. Éloigner le cordon des surfaces chauffées.
- Tenez les cheveux, les vêtements amples, et les parties du corps à distance des orifices ou des parties mobiles. Ne pas insérer d'objets dans les ouvertures ou ne pas utiliser avec les ouvertures bloquées. Veillez à ce que les ouvertures ne soient jamais obstruées par de la poussière, de la peluche, des cheveux ou quoi que ce soit risquant de réduire le flux d'air.
- Cet appareil n'est pas adapté pour ramasser des poussières dangereuses.
- Ne pas se servir de la machine pour ramasser des liquides inflammables ou combustibles, comme de l'essence, et ne pas l'utiliser dans un environnement dans lequel de tels liquides pourraient être présents.
- N'aspirez rien qui soit en train de fumer ou de brûler (par ex. cigarettes, allumettes ou cendres chaudes).
- Cet appareil n'est pas destiné à être utilisé par des personnes (enfants inclus) aux capacités physiques, sensorielles ou mentales réduites, ou manquant d'expérience ou de connaissances.
- Les enfants devront être surveillés pour faire en sorte qu'ils ne jouent pas avec l'appareil.

- Il ne faut pas confier le nettoyage et la maintenance « utilisateur » à des enfants sans surveillance.
- Le nettoyage des escaliers requiert une attention toute particulière.
- Ne pas utiliser l'appareil s'il n'est pas équipé de filtres.
- Si l'aspirateur ne fonctionne pas correctement, a fait l'objet d'une chute, a été endommagé, laissé en plein air ou immergé, le retourner dans un centre technique ou chez un distributeur.
- En cas de production de mousse ou de sortie de liquide de la machine, arrêtez immédiatement l'aspirateur.
- Il faudra faire suivre aux opérateurs une formation adéquate à l'utilisation de ces machines.
- Cette machine est exclusivement conçue pour une utilisation à sec.

1.5 Appareils à double isolation

AVERTISSEMENT

- L'appareil ne doit pas servir à d'autres applications que celles décrites dans ce mode d'emploi et uniquement avec les accessoires recommandés par le fabricant.
- **AVANT DE BRANCHER VOTRE ASPIRATEUR**, vérifiez que la tension nominale indiquée sur la plaque signalétique de l'aspirateur correspond à la tension disponible (avec une marge de 10 %).
- Cet appareil est fourni avec une double isolation. Utilisez uniquement des pièces de rechange identiques. Voir les instructions pour l'entretien des appareils à double isolation.

Un appareil à double isolation est pourvu de deux systèmes d'isolation au lieu de la mise à la terre. Un produit à double isolation n'est pourvu d'aucun moyen de mise à la terre et aucun moyen de mise à la terre ne devrait être ajouté à l'appareil. L'entretien d'un appareil à double isolation demande un grand soin et une connaissance du système et devrait être effectué seulement par des techniciens qualifiés. Les pièces de rechange pour un appareil à double isolation doivent être identiques aux pièces à remplacer. Un appareil à double isolation est marqué par les mots « DOUBLE ISOLATION ». Le symbole (un carré dans un carré) peut aussi être utilisé sur le produit.

La machine est équipée d'un cordon spécialement conçu qui, si endommagé, doit être remplacé par un cordon du même type. Il est disponible dans les centres de service et les distributeurs agréés et doit être installé par un personnel qualifié.

1.6 Raccordement électrique

AVERTISSEMENT

- L'aspirateur ne peut pas être utilisé si le câble électrique ou la fiche sont endommagés. Contrôlez les régulièrement. En cas de dommage, seuls Nilfisk ou un distributeur agréé Nilfisk peuvent procéder à la réparation.
- Ne manipulez pas le câble électrique ou la fiche avec des mains mouillées.
- Ne débranchez pas l'appareil en tirant sur le câble électrique mais en retirant la fiche elle-même. La fiche doit toujours être retirée de la prise murale avant de procéder à toute réparation à la machine ou au câble d'alimentation.

1.7 Matériaux dangereux

AVERTISSEMENT

L'aspiration de matériaux dangereux peut entraîner des blessures graves ou mortelles.

Il est interdit d'aspirer les matières suivantes :

- Poussières insalubres
- Matières brûlantes (cigarettes incandescentes, cendres chaudes etc.)
- Liquides inflammables, explosifs, agressifs (p. ex. essence, solvants, acides, bases etc.)
- Poussières inflammables, explosives (p. ex. poussière de magnésium, d'aluminium etc.)

1.8 Entretien


Rangez l'appareil dans un endroit sec. Au bout d'un certain temps, suivant la fréquence d'utilisation, les filtres devront être renouvelés. Nettoyez l'extérieur de l'appareil à l'aide d'un chiffon sec. Utilisez éventuellement un peu de nettoyant ménager.

Pour le service après-vente, s'adresser directement à Nilfisk ou au distributeur agréé Nilfisk.

1.9 Garantie

La garantie et la caution sont réglementées par nos Conditions commerciales générales.

Toute modification arbitraire sur l'appareil, l'utilisation de pièces de rechange et accessoires inadéquats ainsi que l'utilisation non conforme à la destination excluent une responsabilité du fabricant pour les dommages qui en résulteraient.

 D'après la directive européenne 2012/19/EU sur les déchets d'équipements électriques et électroniques usés, les appareils électriques doivent faire l'objet d'une collecte sélective et d'un recyclage écologique.

ATTENTION

Ne permettez pas que le cordon d'alimentation entre en contact avec les brosses rotatives.

Spécifications

		VP930 ECO 220-240V	VP930 220-240V
Énergie nominale	W	400	760
Niveau de protection (humidité, poussières)	V	IP 20	IP 20
Classe de protection (électrique)	W	II □	II □
Débit d'air avec flexible et tuyau	litres/s	26	33
Puissance aspirante avec flexible et tuyau	W	120	240
Niveau de pression acoustique L_{PA} (IEC 60335-2-69)	dB(A)	53 ± 2	57 ± 2
Niveau de puissance acoustique L_{WA} (IEC 60335-2-69, EN 60704-3:2006)	dB(A)	66 ± 2	70 ± 2
Vibration ISO 5349 a_h	m/s ²	≤ 2,5	≤ 2,5
Filtre principal, surface	cm ²	2400	2400
Capacité du sac à poussière	litres	15	15
Poids	kg	7,9	7,9
Filtre		HEPA H13	HEPA H13

Ces spécifications et détails sont susceptibles d'être modifiés sans préavis.

Déclaration de conformité CE / UE

Nous,
Nilfisk A/S
Kornmarksvej 1
DK-2605 Brøndby, DANEMARK

Déclarons sous notre seule responsabilité que:

Produit VAC - Commercial - Dry
Description 220-240V, 50/60Hz, IP20
Modèle VP930 HEPA, VP930 ECO HEPA

Est conforme aux exigences des normes ci-après :

EN 60335-1:2012+A11:2014
EN 60335-2-69:2012
EN 55014-1:2006+A1:2009+A2:2011
EN 55014-2:2015
EN 61000-3-2:2014
EN 61000-3-3:2013
EN 50581:2012
EN 60312-1:2017

Selon les dispositions des directives :

2006/42/EC
2014/30/EU
2011/65/EU
2009/125/EC
666/2013/EU

Brøndby, 03-04-2018

Lars Gjødsbøl
Executive Vice President Global Products & Services



HEAD QUARTER

DENMARK

Nilfisk A/S
Kornmarksvej 1
DK-2605 Brøndby
Tel.: (+45) 4323 8100
www.nilfisk.com

SALES COMPANIES

ARGENTINA

Nilfisk Argentina
Herrera 1855 Piso 4° B Ofic 405
Ciudad de Buenos Aires
Tel.: (+54) 11 6091 1576
www.nilfisk.com.ar

AUSTRALIA

Nilfisk Pty Ltd
Unit 1/13 Bessemer Street
Blacktown NSW 2148
Tel.: (+61) 2 98348100
www.nilfisk.com.au

AUSTRIA

Nilfisk GmbH
Metzgerstrasse 68
5101 Bergheim bei Salzburg
Tel.: (+43) 662 456 400 90
www.nilfisk.at

BELGIUM

Nilfisk n.v.-s.a.
Riverside Business Park
Boulevard Internationalelaan 55
Bâtiment C3/C4 Gebouw
Bruxelles 1070
Tel.: (+32) 24 67 60 50
www.nilfisk.be

BRAZIL

Nilfisk do Brasil
Av. Eng. Luis Carlos Berrini, 550
40 Andar, Sala 03
SP - 04571-000 Sao Paulo
Tel.: (+11) 3959-0300 / 3945-4744
www.nilfisk.com.br

CANADA

Nilfisk Canada Company
240 Superior Boulevard
Mississauga, Ontario L5T 2L2
Tel.: (+1) 800-668-8400
www.nilfisk.ca

CHILE

Nilfisk S.A. (Comercial KCS Ltda)
Salar de Lamara 822
8320000 Santiago
Tel.: (+56) 2684 5000
www.nilfisk.cl

CHINA

Nilfisk
4189 Yindu Road
Xinzhuang Industrial Park
201108 Shanghai
Tel.: (+86) 21 3323 2000
www.nilfisk.cn

CZECH REPUBLIC

Nilfisk s.r.o.
VGP Park Horní Počernice
Do Čertous 1/2658
193 00 Praha 9
Tel.: (+420) 244 090 912
www.nilfisk.cz

DENMARK

Nilfisk Danmark A/S
Industrivej 1
Hadsund, DK-9560
Tel.: 72 18 21 20
www.nilfisk.dk

FINLAND

Nilfisk Oy Ab
Koskelontie 23 E
02920 Espoo
Tel.: (+358) 207 890 600
www.nilfisk.fi

FRANCE

Nilfisk SAS
26 Avenue de la Baltique
Villebon sur Yvette
91978 Courtabouef Cedex
Tel.: (+33) 169 59 87 00
www.nilfisk.fr

GERMANY

Nilfisk GmbH
Guido-Oberdorfer-Straße 2-10
89287 Bellenberg
Tel.: (+49) (0)7306/72-444
www.nilfisk.de

GREECE

Nilfisk A.E.
Αναπαύσεως 29
Κορωπί T.K. 194 00
Tel.: (30) 210 9119 600
www.nilfisk.gr

HOLLAND

Nilfisk B.V.
Versterkerstraat 5
1322 AN Almere
Tel.: (+31) 036 5460760
www.nilfisk.nl

HONG KONG

Nilfisk Ltd.
2001 HK Worsted Mills
Industrial Building
31-39, Wo Tong Tsui St.
Kwai Chung, N.T.
Tel.: (+852) 2427 5951
www.nilfisk.com

HUNGARY

Nilfisk Kft.
II. Rákóczi Ferenc út 10
2310 Szigetszentmiklós-Lakihegy
Tel.: (+36) 24 475 550
www.nilfisk.hu

INDIA

Nilfisk India Limited
Pramukh Plaza, 'B' Wing, 4th floor, Unit
No. 403
Cardinal Gracious Road, Chakala
Andheri (East) Mumbai 400 099
Tel.: (+91) 22 6118 8188
www.nilfisk.in

IRELAND

Nilfisk
1 Stokes Place
St. Stephen's Green
Dublin 2
Tel.: (+35) 3 12 94 38 38
www.nilfisk.ie

ITALY

Nilfisk SpA
Strada Comunale della Braglia, 18
26862 Guardamiglio (LO)
Tel.: (+39) (0) 377 414021
www.nilfisk.it

JAPAN

Nilfisk Inc.
1-6-6 Kita-shinyokohama, Kouhoku-ku
Yokohama, 223-0059
Tel.: (+81) 45548 2571
www.nilfisk.com

MALAYSIA

Nilfisk Sdn Bhd
Sd 33, Jalan KIP 10
Taman Perindustrian KIP
Sri Damansara
52200 Kuala Lumpur
Tel.: (60) 3603 627 43 120
www.nilfisk.com

MEXICO

Nilfisk de Mexico, S. de R.L. de C.V.
Pirineos #515 Int.
60-70 Microparque
Industrial WSantiago
76120 Queretaro
Tel.: (+52) (442) 427 77 00
www.nilfisk.com

NEW ZEALAND

Nilfisk Limited
Suite F, Building E
42 Tawa Drive
0632 Albany Auckland
Tel.: (+64) 9 414 1996
Website: www.nilfisk.com

NORWAY

Nilfisk AS
Bjørnerudveien 24
1266 Oslo
Tel.: (+47) 22 75 17 80
www.nilfisk.no

PERU

Nilfisk S.A.C.
Calle Boulevard 162, Of. 703, Lima 33-
Perú
Lima
Tel.: (511) 435-6840
www.nilfisk.com

POLAND

Nilfisk Sp. Z.O.O.
Millenium Logistic Park
ul. 3 Maja 8, Bud. B4
05-800 Pruszków
Tel.: (+48) 22 738 3750
www.nilfisk.pl

PORTUGAL

Nilfisk Lda.
Sintra Business Park
Zona Industrial Da Abrunheira
Edificio 1, 1° A
P2710-089 Sintra
Tel.: (+351) 21 911 2670
www.nilfisk.pt

RUSSIA

Nilfisk LLC
Vyatskaya str. 27, bld. 7/1st
127015 Moscow
Tel.: (+7) 495 783 9602
www.nilfisk.ru

SINGAPORE

Den-Sin
22 Tuas Avenue 2
639453 Singapore
Tel.: (+65) 6268 1006
www.densin.com

SLOVAKIA

Nilfisk s.r.o.
Bancíkovej 1/A
SK-821 03 Bratislava
Tel.: (+421) 910 222 928
www.nilfisk.sk

SOUTH AFRICA

Nilfisk (Pty) Ltd
Kimbult Office Park
9 Zeiss Road
Laser Park
Honeydew
Johannesburg
Tel: +27118014600
www.nilfisk.co.za

SOUTH KOREA

Nilfisk Korea
3F Duksoo B/D, 317-15
Sungsoo-Dong 2Ga
Sungdong-Gu, Seoul
Tel.: (+82) 2497 8636
www.nilfisk.co.kr

SPAIN

Nilfisk S.A.
Torre d'Ara,
Passeig del Rengle, 5 Plta. 10ª
08302 Mataró
Tel.: (34) 93 741 2400
www.nilfisk.es

SWEDEN

Nilfisk AB
Taljegårdsgatan 4
431 53 Mölndal
Tel.: (+46) 31 706 73 00
www.nilfisk.se

SWITZERLAND

Nilfisk AG
Ringstrasse 19
Kircheberg/Industri Stelz
9500 Wil
Tel.: (+41) 71 92 38 444
www.nilfisk.ch

TAIWAN

Nilfisk Ltd
Taiwan Branch (H.K)
No. 5, Wan Fang Road
Taipei
Tel.: (+88) 6227 00 22 68
www.nilfisk.tw

THAILAND

Nilfisk Co. Ltd.
89 Soi Chokechai-Ruammitr
Viphavadee-Rangsit Road
Ladyao, Jatuchak, Bangkok 10900
Tel.: (+66) 2275 5630
www.nilfisk.co.th

TURKEY

Nilfisk A.S.
Serifali Mh. Bayraktar Bulv. Sehit Sk. No:7
Ümraniye, 34775 Istanbul
Tel.: +90 216 466 94 94
www.nilfisk.com.tr

UNITED ARAB EMIRATES

Nilfisk Middle East Branch
SAIF-Zone
P.O. Box 122298
Sharjah
Tel.: (+971) (0) 655-78813
www.nilfisk.com

UNITED KINGDOM

Nilfisk Ltd.
Nilfisk House, Bowerbank Way
Gilwilly Industrial Estate, Penrith
Cumbria CA11 9BQ
Tel.: (+44) (0) 1768 868995
www.nilfisk.co.uk

UNITED STATES

Nilfisk, Inc.
9435 Winnetka Ave N,
Brooklyn Park
MN- 55445
www.nilfisk.com

VIETNAM

Nilfisk Vietnam
No. 51 Doc Ngu Str.
P. Vinh Phuc, Q.Ba Dinh
Hanoi
Tel.: (+84) 761 5642
www.nilfisk.com