

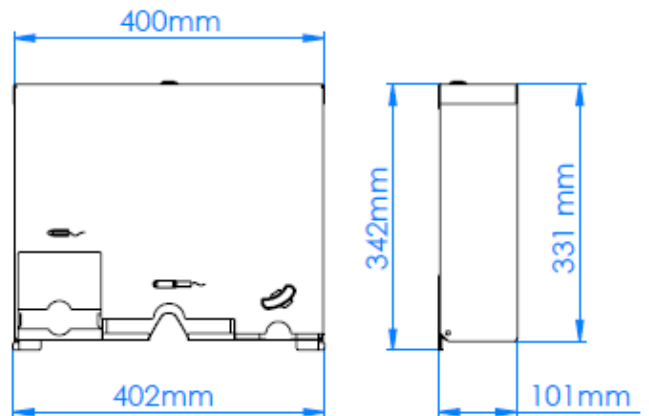
# Distributeur de matériels menstruels H-BOX | 3 compartiments

## Fiche technique :

Descriptif : Distributeur de matériels menstruels pouvant contenir :

- 45 serviettes hygiéniques "normal" à ailettes
- 80 tampons avec applicateur "normal"
- 128 tampons sans applicateur "normal"

Dimensions : 402 mm (L) x 342 mm (H) x 101 mm (P)  
Poids : 5.5 kg  
Matière : Inox 1.4301 brossé fin ou thermolaqué  
Colisage : Selon quantité  
Papier bulle recyclable sur palette Euro ou dans carton par transporteur ou poste



## Notice de montage :

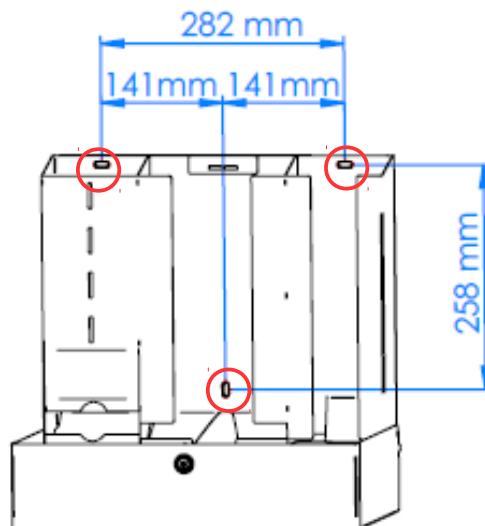
### Matériel fourni :


- Distributeur 3 compartiments
- 3 Vis inox A2 Pan Head TX 3.5x30
- 3 Rondelles inox A2
- 3 Tampons nylon 5x25

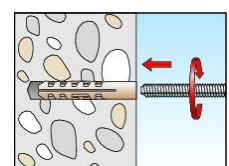
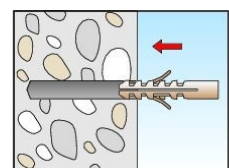
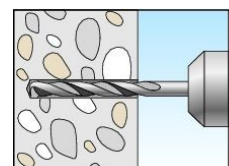
### Outils nécessaires :

- 1 Mètre
- 1 Perceuse avec mèche ø 5
- 1 Marteau
- 1 Tournevis Torx TX10

### Montage :



1. Définir et tracer l'emplacement des 3 trous 
2. Avec une perceuse, percer les 3 trous à une profondeur de minimum 25 mm
3. Enlever la poussière des trous
4. Insérer un tampon dans un trou à l'aide d'un marteau (3x)
5. Insérer la rondelle sur la vis (3x)
6. Positionner le distributeur à hauteur des trous
7. Prendre la vis avec la rondelle et visser avec le tournevis (3x)
8. Ajuster le positionnement du distributeur (niveau)



# Distributeur de matériels menstruels H-BOX | 3 compartiments

## Notice de remplissage :

Ouvrir le distributeur au moyen de la clé et l'accompagner dans sa position horizontale

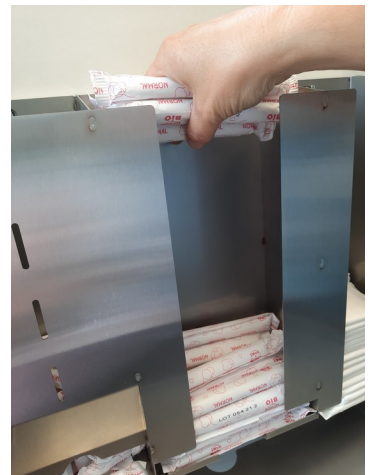
### Serviettes hygiéniques

1. Sortir les serviettes du paquet
2. Insérer les serviettes à plat dans le compartiment de droite (les fermetures scellées sur les côtés)
3. Ajuster l'empilage si nécessaire



### Tampons avec applicateur

1. Sortir les tampons avec applicateur du carton
2. Insérer les tampons horizontalement dans le compartiment central
3. Vérifier et ajuster si besoin



### Tampons sans applicateur

1. Ouvrir le carton des tampons sans applicateur
2. Vider le carton dans le compartiment gauche



Refermer le distributeur au moyen de la clé